

Dell PowerEdge C5125

Getting Started With Your System

Začínáme se systémem

Guide de mise en route

Erste Schritte mit dem System

Τα πρώτα βήματα με το σύστημά σας

Rozpoczęcie pracy z systemem

Начало работы с системой

Procedimientos iniciales con el sistema

Sisteminizi Kullanmaya Başlarken

תחילת העבודה עם המערכת



Dell PowerEdge C5125

Getting Started With Your System

Regulatory Model: B04S



Notes, Cautions, and Warnings



NOTE: A note indicates important information that will help a user make better use of a computer system.



CAUTION: A caution indicates potential damage to hardware or loss of data if instructions are not followed.



WARNING: A WARNING indicates a potential for property damage, personal injury, or death.

Information in this publication is subject to change without notice.

© 2011 Dell Inc. All rights reserved.

Reproduction of these materials in any manner whatsoever without the written permission of Dell Inc. is strictly forbidden.

Trademarks used in this text: Dell™, the DELL logo, and PowerEdge™ are trademarks of Dell Inc. AMD®, AMD Phenom™, and AMD Athlon™ are trademarks of Advanced Micro Devices, Inc. Microsoft® and Windows® are either trademarks or registered trademarks of Microsoft Corporation in the United States and/or other countries. Red Hat® and Red Hat Enterprise Linux® are registered trademarks of Red Hat, Inc. in the United States and/or other countries. SUSE™ is a trademark of Novell Inc. in the United States and other countries. Citrix®, Xen®, and XenServer® are either registered trademarks or trademarks of Citrix Systems, Inc. in the United States and/or other countries. VMware® is a registered trademarks or trademarks of VMWare, Inc. in the United States or other countries.

Other trademarks and trade names may be used in this publication to refer to either the entities claiming the marks and names or their products. Dell Inc. disclaims any proprietary interest in trademarks and trade names other than its own.

Regulatory Model B04S

March 2011 P/N R5VKT


Rev. A00

CAUTION: Restricted Access Location

This server is intended for installation only in restricted access locations as defined in Cl. 1.2.7.3 of IEC 60950-1: 2001 where both these conditions apply:

- Access can only be gained by service persons or by users who have been instructed about the reasons for the restrictions applied to the location and about any precautions that shall be taken.
- Access is through the use of a tool or lock and key, or other means of security, and is controlled by the authority responsible for the location.

Installation and Configuration


 **WARNING: Before performing the following procedure, review and follow the safety instructions that came with the system.**


Unpacking the System


Unpack your system and identify each item.

Installing the Tool-Less Rail Solution

 **WARNING: Whenever you need to lift the system, get others to assist you. To avoid injury, do not attempt to lift the system by yourself.**

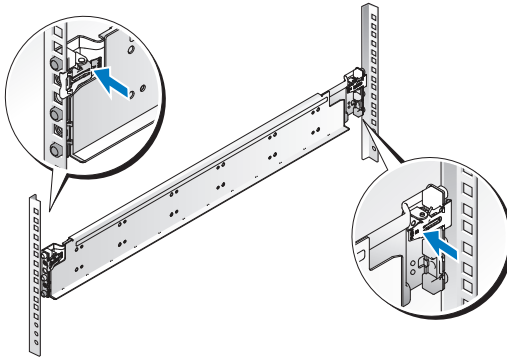
 **WARNING: The system is not fixed to the rack or mounted on the rails. To avoid personal injury or damage to the system, you must adequately support the system during installation and removal.**

 **WARNING: To avoid a potential electrical shock hazard, a third wire safety grounding conductor is necessary for the rack installation. The rack equipment must provide sufficient airflow to the system to maintain proper cooling.**


 **CAUTION: When installing rails in a square-hole rack it is important to ensure that the square peg slides through the square holes.**

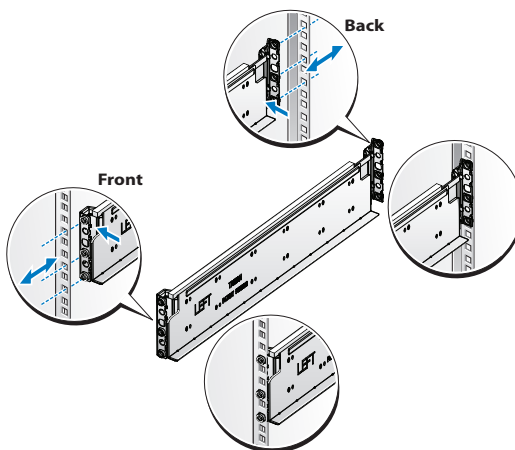
 **CAUTION: Square studs must be flush with the rack posts to install properly.**

- 1 Pull on the latch release buttons on the end piece midpoints to open the rail latches.

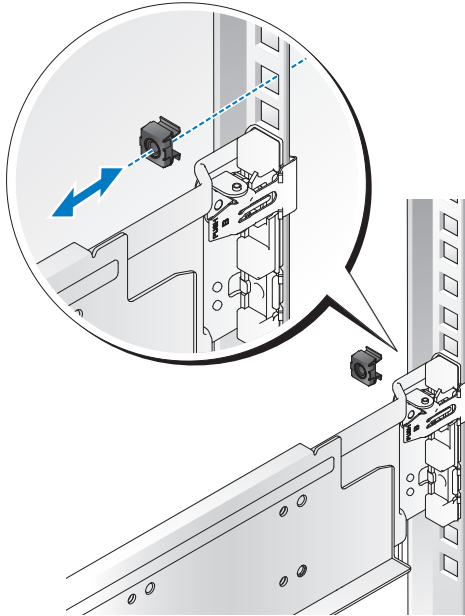


- 2 Align the end pieces of the rails on the vertical rack flanges to seat the pegs in the bottom hole of the first U and the top hole of the second U. Engage the back end of the rail until the latch locks in place.

 **NOTE:** The rails can be used in both square-hole and round-hole racks.



- 3 Insert the cage nut on the rack.



- 4 Repeat steps 1 to 4 to position and seat the front end piece on the vertical flange.

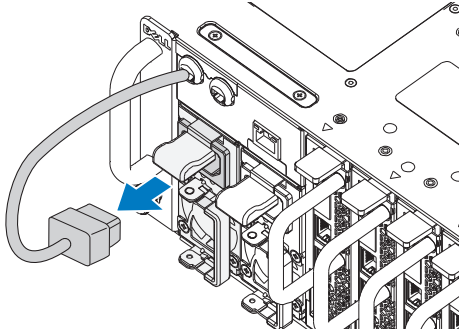


NOTE: To remove the rails, pull on the latch release button on the end piece midpoint and unseat each rail.

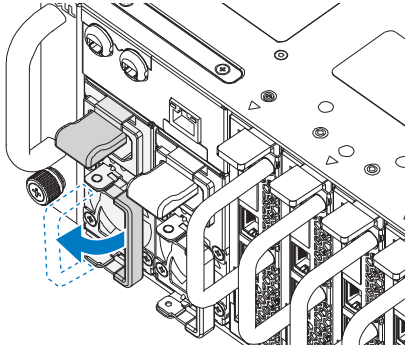
Installing the System

Empty the System Chassis

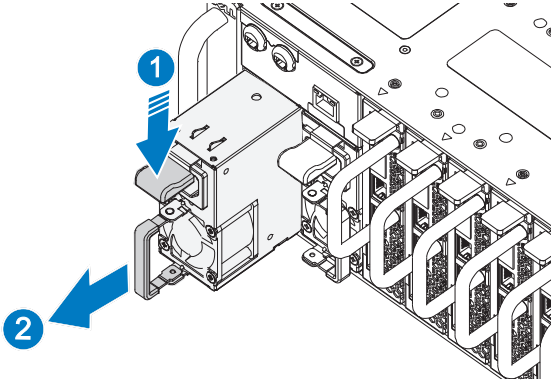
- 1 Unplug the power cable from the power supply unit.



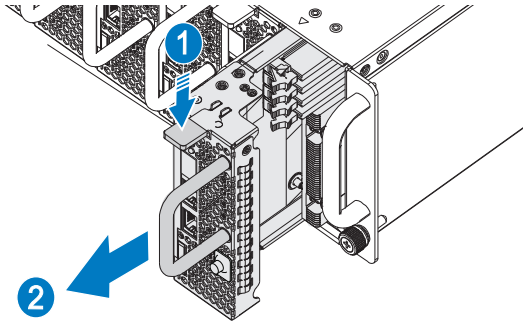
- 2 Pull out the power supply unit handle.



- 3 Press down on the release latch ❶.
- 4 Pull the power supply unit out of the system ❷.




- 5 Press the release latch down ❶ and pull the sled out of the system ❷.




Install the System Into the Rack

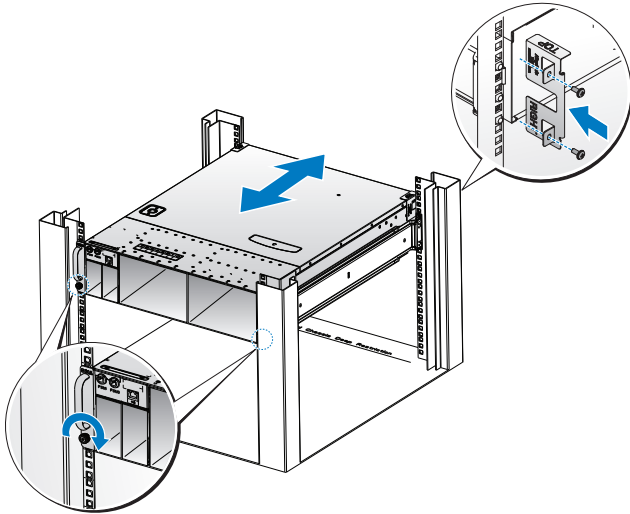
 **WARNING:** Whenever you need to lift the system, get others to assist you. To avoid injury, do not attempt to lift the system by yourself.

- 1 Slide the system into the rack.
- 2 If present, remove the chassis stabilizer shipping bracket (optional) from the rack.

 **NOTE:** To transport systems already installed in the rack, ensure that the two chassis stabilizer shipping brackets (optional) are in place.

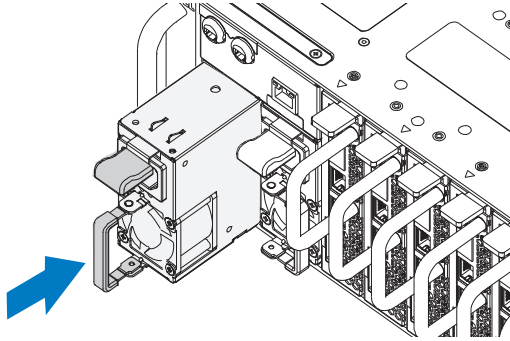
- 3 Tighten the captive thumbscrews to secure the ears of the system to the front of the rack.
- 4 Install the stopping bracket on the post and secure with M5 screws.

 **NOTE:** Make sure the latch release mechanism is engaged correctly.

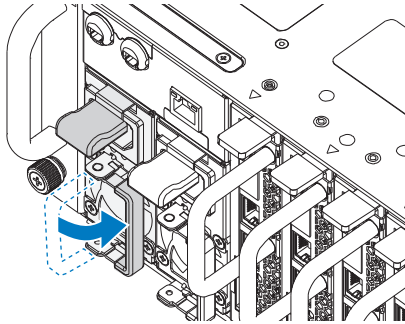


Populate the System

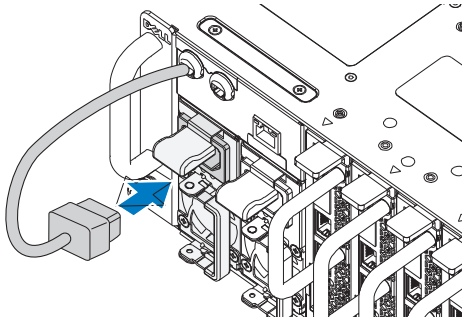
- 1 Push the power supply unit into the system until flush with the case and the release latch locks.



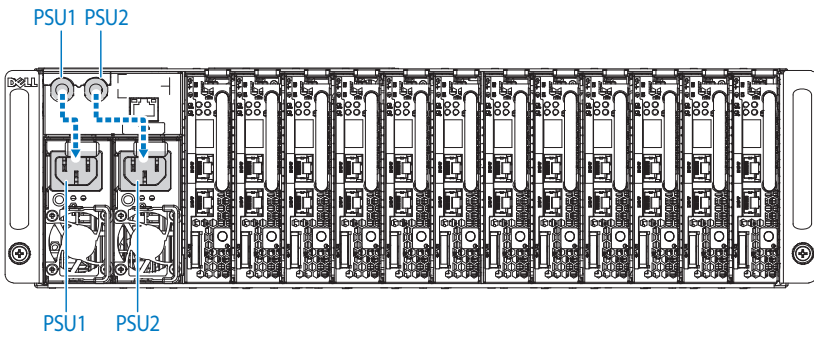
- 2 Close the power supply unit handle.



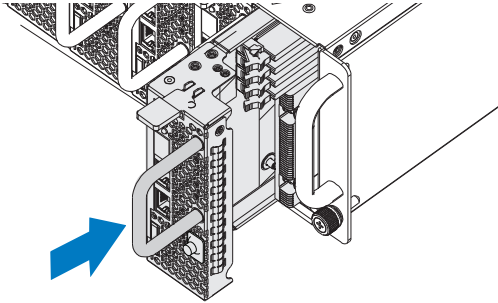
- 3 Plug the chassis power cable into the power supply unit.



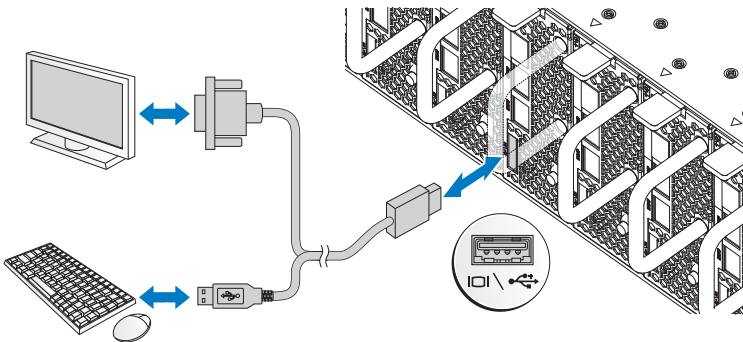
NOTE: The correct configuration of the integral chassis AC power cables to the PSU sockets is as shown in the following illustration.



- 4 Install the sleds. Push the sled into the system until flush with the case and the release latch locks.



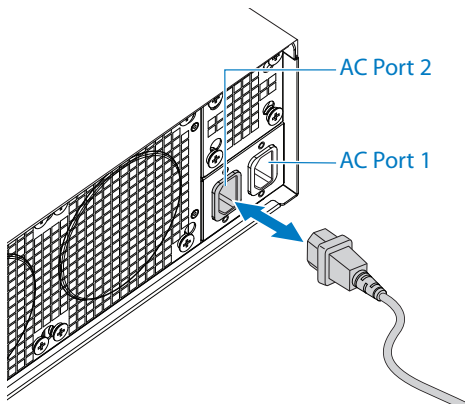
Connecting the Keyboard, Mouse, and Monitor



The connector on the front of your system has an icon indicating which cable to plug in. Connect a keyboard, mouse, or monitor (optional).

Connecting the Power Cables

- 1 On the back of the system, connect the mains power cable to the system's power socket.



- 2 Plug the other end of the power cables into a grounded electrical outlet or a separate power source such as an uninterruptible power supply or a power distribution unit.

NOTE: AC Port 1 provides power to PSU1, ACP Port 2 provides power to PSU2. See Populate the System step 3 for further information.

Turning On the System

When connected to a power source the system automatically powers on. See the *Using the Baseboard Management Controller Guide* at support.dell.com/manuals.

Complete the Operating System Setup

To install an operating system for the first time, see the installation and configuration documentation for your operating system. Be sure the operating system is installed before installing hardware or software not purchased with the system.

Supported Operating Systems

- Microsoft Windows Server 2008 Enterprise Edition Release 2 (64-bit)
- Microsoft Windows HPC 2008 Release 2
- Microsoft HyperV
- Red Hat Enterprise Linux 6.0 (64-bit)
- SUSE Linux Enterprise Server 11 SP1 (64-bit)
- Citrix XenServer Enterprise Edition 5.6



NOTE: For the latest information on supported operating systems, see support.dell.com.

Other Information You May Need



WARNING: See the safety and regulatory information that shipped with your system. Warranty information may be included within this document or as a separate document.

See the *Hardware Owner's Manual* for information about system features, troubleshooting, and component replacement. This document is available at support.dell.com/manuals.

See the *Using the Baseboard Management Controller Guide* at support.dell.com/manuals.



NOTE: Always check for updates and read the updates first because they often supersede information in other documents.

Technical Specifications

Processor (Per System Board)

Processor type	AMD Phenom II 910e, 2.6 GHz, 4 core AMD Athlon II 610E, 2.4 GHz, 4 core AMD Athlon II 260U, 1.6 GHz, 2 core
----------------	---

Expansion Bus (Per System Board)

Bus type	PCI-E x1 connector for sideband signal
Internal PCIe Bus	1, SR5650(GPP3): PCI-E x2,x1,x1,x1,x1,x4 3, SP5100: PCI 32/33

Memory (Per System Board)

Architecture	UDDR3-1333
Memory module sockets	4 Quad Channel Unbuffered DDR3 800/1066/1333
Memory module capacities	
Minimum RAM	2 GB
Maximum RAM	16 GB

Drives (Per System Board)

Hard drives	SATAII (4 channels) support: <ul style="list-style-type: none">• 3.5" HDD x2 (Max Capacity 2 TB per drive)• 2.5" HDD x4 (Max Capacity 500 GB per drive), SSD
-------------	---

Connectors (Per System Board)

Back	
NIC	2
Serial (internal)	1
USB (through Y-cable)	2
Video (through Y-cable)	1
KVM over IP Port	1

Video

Video type	AST2050
Video memory	128 MB DDR2 SDRAM

Power

AC power supply (per power supply)

Wattage	1400 W
Voltage	200-240 VAC, 50/60 Hz, 9.6 A max
Heat dissipation	47.65 BTU/hr max
Maximum inrush current	55 A max

Physical

Sled system dimension (with 3.5" HDD)

Standard sled size:	613.3 mm x 124 mm x 42.45 mm (8 sled)
VLP sled size:	613.3 mm x 124 mm x 27.7 mm (12 sled)
Mainboard	1
Hard drives (3.5")	2
Hard drive board (3.5")	1

Sled system dimension (with 2.5" HDD)

Standard sled size:	613.3 mm x 124 mm x 42.45 mm (8 sled)
VLP sled size:	613.3 mm x 124 mm x 27.7 mm (12 sled)
Mainboard	1
Hard drives (2.5")	4
Hard drive board (3.5")	1

Chassis

Height	13 cm (5.1 in.)
Width	44.7 cm (17.6 in.)
Depth	75 cm (29.5 in.)
Weight (loaded: maximum weight)	8 sled configuration: 45 kg (99.21 lbs.) 12 sled configuration: 51.22 kg (112.92 lbs.)
Weight (empty)	8 sled configuration: 18.3 kg (40.34 lbs.) 12 sled configuration: 19.3 kg (42.55 lbs.)

Environmental

NOTE: For additional information about environmental measurements for specific system configurations, see the [dell.com/environmental_datasheets](https://www.dell.com/environmental_datasheets).

Temperature

Operating	10° to 35°C (50°F to 95°F) with a maximum temperature gradation of 10°C (per hour)
Airflow at maximum fan speed (CFM) at peak temperature	140 CFM (8 sled) 285 CFM (12 sled)
Airflow at nominal fan speed (CFM) at nominal temperature	40 CFM (8 sled) 60 CFM (12 sled)
Storage	-40° to 65°C (40°F to 149°F) with a maximum temperature gradation of 20°C per hour

Relative Humidity

Operating	20% to 80% (noncondensing) with a maximum humidity gradation of 10% per hour
Storage	5% to 95% (noncondensing)

Environmental (continued)

Maximum vibration

Operating	0.26 Grms at 5–350 Hz
Storage	1.87 Grms at 10–500 Hz for 15 min

Maximum shock

Operating	One shock pulse in the positive z axis (one pulse on each side of the system) of 31 G for 2.6 ms in the operational orientation
Storage	Six consecutively executed shock pulses in the positive and negative x, y, and z axes (one pulse on each side of the system) of 71 G for up to 2 ms. Six consecutively executed shock pulses in the positive and negative x, y, and z axes (one pulse on each side of the system) of 22 G faired square wave pulse with velocity change at 200 inches/second

Altitude

Operating	-16 to 3,048 m (-50 to 10,000 ft.) NOTE: For altitudes above 2,950 feet, the maximum operating temperature is derated to 1°F/550 ft.
Storage	-16 to 10,600 m (-50 to 35,000 ft.)

Airborne Contaminant Level

Class	G2 or lower as defined by ISA-S71.04-1985
-------	---

Dell PowerEdge C5125

Začínáme se systémem

Regulatorní model: B04S



Poznámky a upozornění



POZNÁMKA: POZNÁMKA označuje důležité informace, které uživateli pomohou v lepším využití počítačového systému.



UPOZORNĚNÍ: UPOZORNĚNÍ poukazuje na možnost poškození hardwaru nebo ztráty dat v případě nedodržení pokynů.



VAROVÁNÍ: VAROVÁNÍ upozorňuje na potenciální nebezpečí poškození majetku, úrazu nebo smrti.

Informace v této publikaci se mohou bez předchozího upozornění změnit.

© 2011 Dell Inc. Všechna práva vyhrazena.

Jakákoli reprodukce těchto materiálů bez písemného povolení společnosti Dell Inc. je přísně zakázána.

Ochranné známky použité v tomto textu: Dell[™], logo DELL a PowerEdge[™] jsou ochranné známky společnosti Dell Inc. AMD[®], AMD Phenom[™] a AMD Athlon[™] jsou ochranné známky společnosti Advanced Micro Devices, Inc. Microsoft[®] a Windows[®] jsou ochranné známky nebo registrované ochranné známky společnosti Microsoft Corporation v USA a dalších zemích. Red Hat[®] a Red Hat Enterprise Linux[®] jsou registrované ochranné známky společnosti Red Hat, Inc. v USA a dalších zemích. SUSE[™] je ochranná známka společnosti Novell Inc. v USA a dalších zemích. Citrix[®], Xen[®] a XenServer[®] jsou registrované ochranné známky nebo ochranné známky společnosti Citrix Systems, Inc. v USA a dalších zemích. VMware[®] je registrovaná ochranná známka společnosti VMware, Inc. v USA a dalších zemích.

V této publikaci mohou být použity další ochranné známky a obchodní názvy s odkazem na společnosti vlastníci tyto známky a názvy nebo na jejich produkty. Společnost Dell Inc. nemá vlastnické zájmy vůči ochranným známkám a obchodním názvům jiným než svým vlastním.


Regulátorní model B04S

UPOZORNĚNÍ: Umístění s omezeným přístupem

Tento server je určen k instalaci pouze na místa s omezeným přístupem, jak jsou definována v čl. 1.2.7.3 normy IEC 60950-1: 2001, kde platí obě tyto podmínky:

- Přístup mohou získat pouze servisní pracovníci nebo uživatelé, kteří byli poučeni o důvodech omezení platného pro umístění a o veškerých bezpečnostních opatřeních, jež je nutné dodržovat.
- Přístup je poskytován za použití nástroje nebo zámku a klíče nebo je jinak zabezpečen a je řízen představitelem zodpovědným za toto umístění.

Instalace a konfigurace


 **VAROVÁNÍ: Před provedením následujícího postupu si prostudujte bezpečnostní pokyny dodané se systémem a řiďte se jimi.**


Rozbalení systému


Rozbalte systém a identifikujte jeho jednotlivé součásti.

Instalace stojanového řešení s přístupem bez nářadí

 **VAROVÁNÍ: Při každém zvedání systému požádejte o asistenci. Systém nezvedejte sami, vyvarujete se tak možného zranění.**

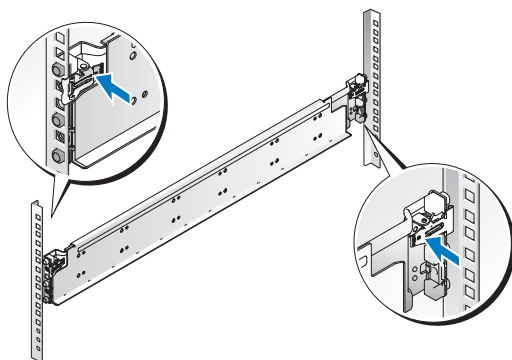
 **VAROVÁNÍ: Systém není připevněn ke stojanu ani ke kolejničkám. Chcete-li předejít možnosti zranění osob nebo poškození systému, je třeba systém během instalace a vyjímání dostatečně stabilizovat.**

 **VAROVÁNÍ: Chcete-li předejít nebezpečí úrazu elektrickým proudem, je nutné při instalaci do stojanu použít třetí bezpečnostní zemnicí vodič. Stojanové vybavení musí systému poskytovat dostatečný průchod vzduchu a zajišťovat tak dostatečné chlazení.**


 **UPOZORNĚNÍ: Při instalaci kolejniček do stojanu se čtvercovými otvory je důležité zajistit, aby byl do čtvercových otvorů zasunut čtyřhranný kolík.**

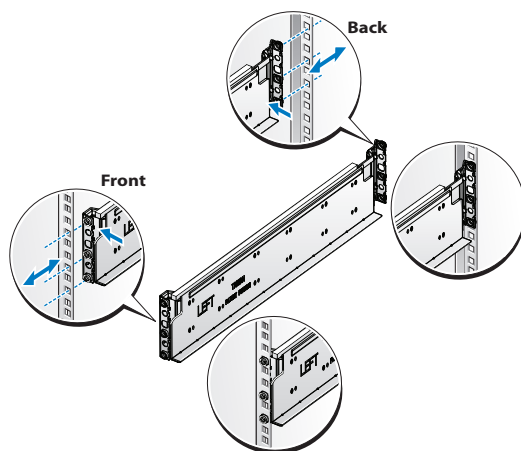
 **UPOZORNĚNÍ: Pro správnou instalaci je nutné, aby byly čtyřhranné kolíky zarovnaný s otvory na stojanu.**

- 1 Otevřete západky kolejniček zatažením za uvolňovací knoflíčky ve středu zadních konců kolejniček.

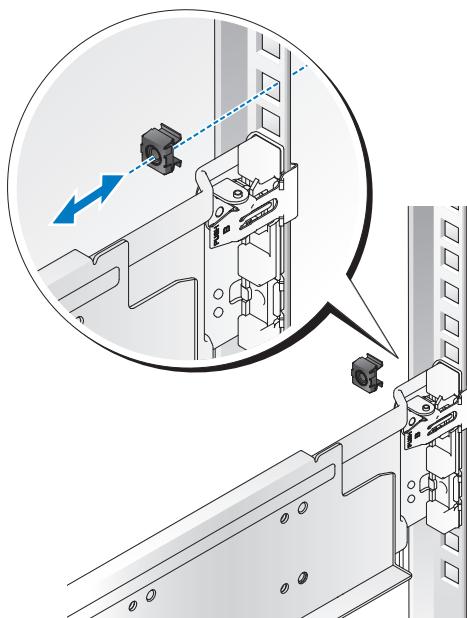


- 2 Zarovnejte koncovky kolejniček se svislými přírubami stojanu a usad'te kolíky do dolního otvoru prvního tvaru U a do horního otvoru druhého tvaru U. Usad'te zadní konec kolejničky tak, aby západka zaklapla na místo.


 **POZNAMKA:** Kolejničky lze použít ve stojanech se čtvercovými i kulatými otvory.



- 3 Nasadíte na stojan jistící knoflík.



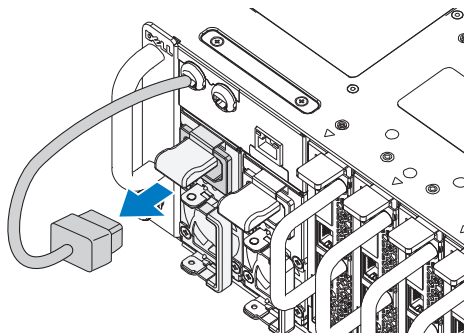
- 4 Zopakováním kroků 1 až 3 usadíte a připevníte ke svislé přírubě přední konec kolejničky.

 **POZNAMKA:** Chcete-li kolejničky vyjmout, můžete je uvolnit zatažením za uvolňovací knoflík ve středu zadního konce kolejničky.

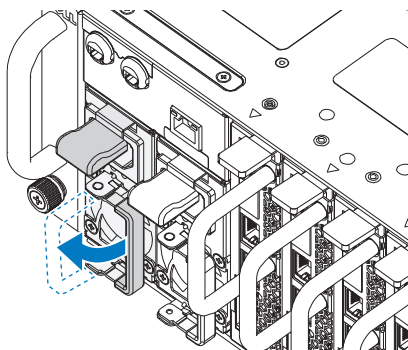
Instalace systému

Vyprázdnění šasi systému

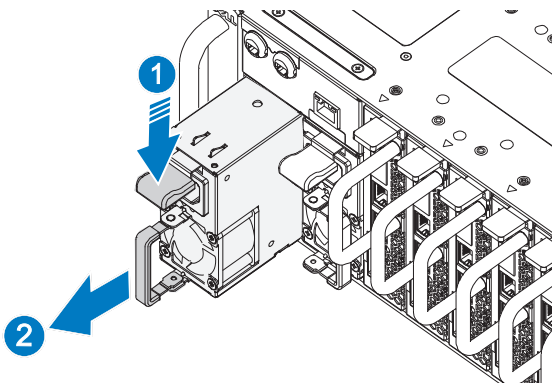
- 1 Vyjměte ze systému jednotky zdrojů napájení. Odpojte napájecí kabely od jednotek zdrojů napájení.



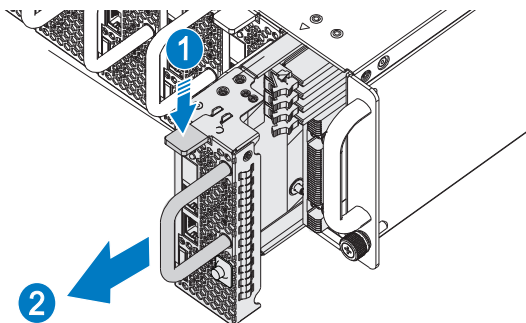
- 2 Vytáhněte rukojeť jednotek zdrojů napájení.



- 3 Zatlačte uvolňovací západku směrem dolů ❶.
- 4 Vytáhněte jednotky zdrojů napájení ze systému ❷.




- 5 Zatlačte uvolňovací západku směrem dolů ❶. Vytáhněte sánky ze systému ❷.




Instalace systému do stojanu

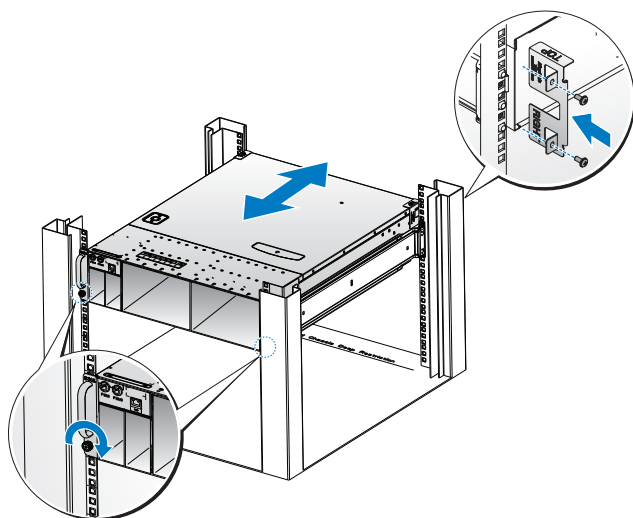
 **VAROVÁNÍ:** Při každém zvedání systému požádejte o asistenci. Systém nezvedejte sami, vyvarujete se tak možného zranění.

- 1 Zasuňte systém do stojanu.
- 2 Pokud je namontován stabilizační přepravní držák šasi (volitelný), vyjměte jej ze stojanu.

 **POZNAMKA:** Chcete-li přepravovat systémy již nainstalované ve stojanu, zajistěte, aby byly tyto dva stabilizační přepravní držáky šasi (volitelné) správně namontovány.

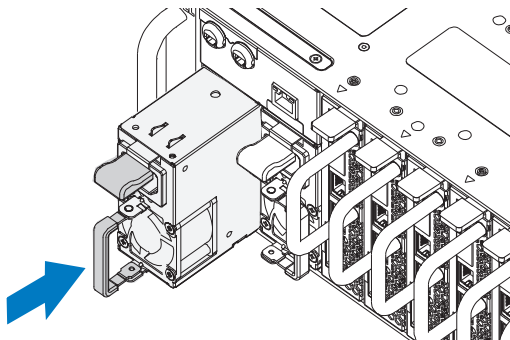
- 3 Pomocí šroubků s rozkýtovaným koncem upevněte ouška na systému k přední části stojanu.
- 4 Nainstalujte zajišťovací svorku na přírubu a připevněte ji pomocí šroubků M5.

 **POZNAMKA:** Dbejte na to, aby byl správně usazen uvolňovací mechanismus západky.

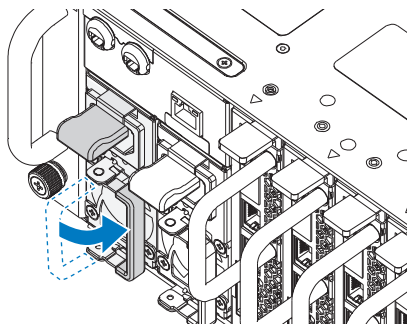


Zaplnění systému

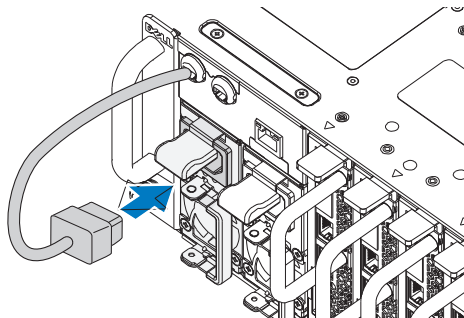
- 1 Zasuňte jednotky zdrojů napájení do systému, dokud nebudou zarovnány s šasi a nezaklapne uvolňovací západka.



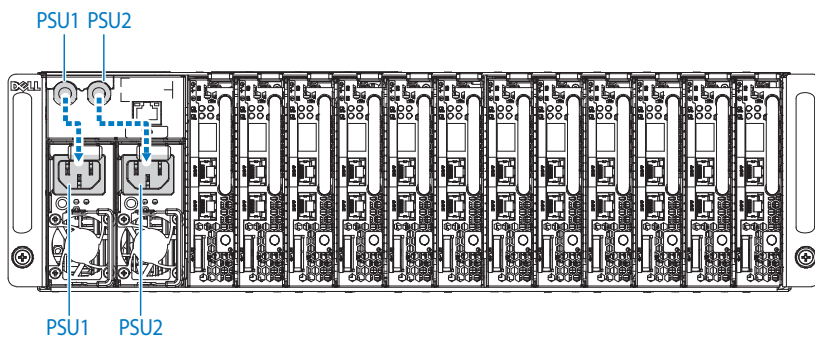
- 2 Zavřete rukojeť jednotek zdrojů napájení.



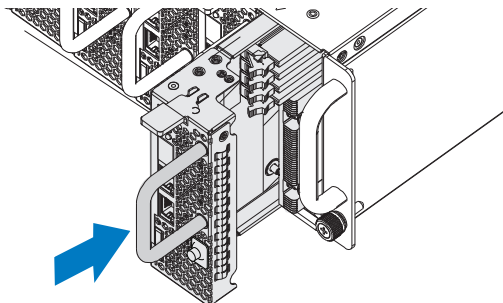
3 Zapojte napájecí kabely šasi do jednotek zdrojů napájení.



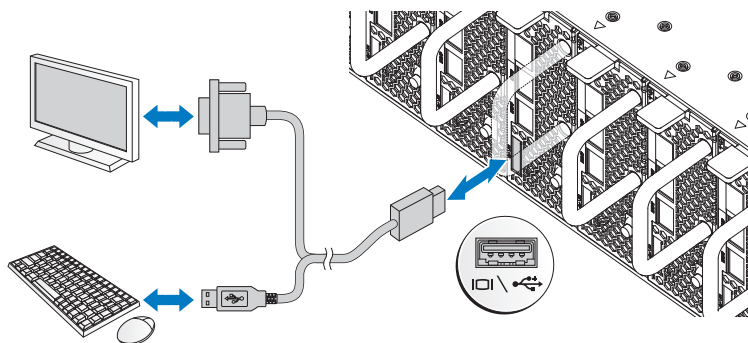
POZNAMKA: Správná konfigurace integrálních napájecích kabelů šasi a soketů PSU je znázorněna na následující ilustraci.



- 4 Nainstalujte sáňky. Zasuňte sáňky do systému, dokud nebudou zarovnány s šasi a nezaklapne uvolňovací západka.



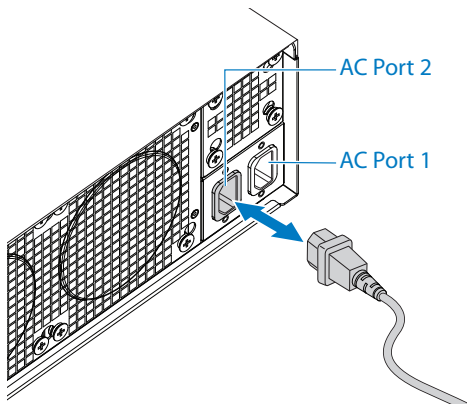
Připojení klávesnice, myši a monitoru




Konektor na přední straně systému je označen ikonou znázorňující, jaký kabel lze zapojit. Připojte klávesnici, myš nebo monitor (volitelně).

Připojení napájecích kabelů

- 1 Na zadní straně systému připojte hlavní napájecí kabely do socketů napájení systému.



- 2 Poté zasuňte druhý konec napájecích kabelů do uzemněné elektrické zásuvky nebo je připojte k samostatnému zdroji napájení, například ke zdroji nepřerušitelného napájení (UPS) nebo jednotce rozvaděče (PDU).

 **POZNAMKA:** Port AC 1 poskytuje napájení socketu PSU1, port AC 2 poskytuje napájení socketu PSU2. Další informace najdete v kroku 3 v části Zaplnění systému.

Zapnutí systému

Po připojení ke zdroji napájení se systém zapne automaticky. Další informace najdete v *Průvodci použitím ovladače BMC (Baseboard Management Controller)* na adrese support.dell.com/manuals.

Dokončení nastavení operačního systému

Chcete-li provést první instalaci operačního systému, postupujte podle dokumentace k instalaci a konfiguraci operačního systému. Než začnete s instalací hardwaru či softwaru, který nebyl zakoupen společně se systémem, ujistěte se, že je nainstalován operační systém.

Podporované operační systémy

- Microsoft Windows Server 2008 R2, edice Enterprise (64bitový)
- Microsoft Windows HPC 2008 R2
- Microsoft HyperV
- Red Hat Enterprise Linux 6.0 (64bitový)
- SUSE Linux Enterprise Server 11 SP1 (64bitový)
- Citrix XenServer 5.6, edice Enterprise



POZNAMKA: Nejnovější informace o podporovaných operačních systémech naleznete na webu support.dell.com.

Další užitečné informace



VAROVÁNÍ: Prostudujte si informace o bezpečnosti a předpisech, které byly dodány se systémem. Informace o záruce jsou součástí tohoto dokumentu nebo jsou přiloženy samostatně.

V *Příručce majitele hardwaru* najdete informace o funkcích systému, řešení potíží a výměnách součástí. Tento dokument je k dispozici na adrese support.dell.com/manuals.

Další informace najdete v *Průvodci použitím ovladače BMC (Baseboard Management Controller)* na adrese support.dell.com/manuals.



POZNAMKA: Vždy nejprve zkontrolujte a přečtěte aktualizace uvedené na adrese support.dell.com, protože tyto aktualizace často nahrazují informace v ostatních dokumentech.

Technické specifikace

Procesor (na každou základní desku)

Typ procesoru	AMD Phenom II 910e: 2,6 GHz, 4jádrový AMD Athlon II 610E: 2,4 GHz, 4jádrový AMD Athlon II 260U: 1,6 GHz, 2jádrový
---------------	---

Rozšiřovací sběrnice (na každou základní desku)

Typ sběrnice	Konektor PCI-E x1 pro signál postranního pásma
Interní sběrnice PCIe	1, SR5650 (GPP3): PCI-E x2, x1, x1, x1, x1, x4 3, SP5100: PCI 32/33

Paměť (na každou základní desku)

Architektura	UDDR3-1333
Sloty pro paměťové moduly	4 čtyřkanálové DDR3 bez vyrovnávací paměti s taktovací frekvencí 800/1066/1333 MHz
Kapacity paměťových modulů	
Minimum paměti RAM	2 GB
Maximum paměti RAM	16 GB

Jednotky (na každou základní desku)

Pevné disky	Podpora disků SATAII (4 kanály): <ul style="list-style-type: none">• Dva 3,5palcové pevné disky (maximální kapacita 2 TB na každý disk)• Čtyři 2,5palcové pevné disky SSD (maximální kapacita 500 GB na každý disk)
-------------	--

Konektory (na každou základní desku)

Vzadu

Sít'ové	2
Sériový (interní)	1
USB (prostřednictvím rozdvojk)	2
Video (prostřednictvím rozdvojk)	1
Port KVM přes IP	1

Video

Typ grafiky	AST2050
Grafická paměť	128 MB DDR2 SDRAM

Napájení

Střídavý proud (na jeden napájecí zdroj)

Výkon	1400 W
Napětí	200–240 V stř.; 50/60 Hz; maximálně 9,6 A
Odvod tepla	Maximálně 47,65 BTU/hod.
Maximální nárazový proud	55 A

Rozměry

Rozměry sáňkového systému

(s 3,5palcovými pevnými disky)

Standardní rozměry sáňek:	613,3 x 124 x 42,45 mm (8 sáňky)
Rozměry nízkoprofilových (VLP) sáňek:	613,3 x 124 x 27,7 mm (12 sáňky)
Základní deska	1
Pevné disky (3,5 palce)	2
Deska s pevnými disky (3,5 palce)	1

Rozměry (pokračování)

Rozměry sáňkového systému
(s 2,5palcovými pevnými disky)

Standardní rozměry sáňek:	613,3 x 124 x 42,45 mm (8 sáňky)
Rozměry nízkoprofilových (VLP) sáňek:	613,3 x 124 x 27,7 mm (12 sáňky)
Základní deska	1
Pevné disky (2,5 palce)	4
Deska s pevnými disky (3,5 palce)	1

Šasi

Výška	13 cm
Šířka	44,7 cm
Hloubka	75 cm
Hmotnost (maximální při zaplnění)	Konfigurace s 8 sáňkami: 45 kg Konfigurace s 12 sáňkami: 51,22 kg
Hmotnost (prázdné)	Konfigurace s 8 sáňkami: 18,3 kg Konfigurace s 12 sáňkami: 19,3 kg

Prostředí

POZNÁMKA: Další informace o měřených údajích prostředí najdete pro jednotlivé systémové konfigurace na adrese dell.com/environmental_datasheets.

Teplota

Provozní	10 až 35 °C s maximálním nárůstem teploty o 10 °C za hodinu
Proudění vzduchu při maximální rychlosti ventilátoru při špičkové teplotě	140 CFM (8 sánky) 285 CFM (12 sánky)
Proudění vzduchu při nominální rychlosti ventilátoru při nominální teplotě	40 CFM (8 sánky) 60 CFM (12 sánky)
Skladovací	-40 až 65 °C s maximálním nárůstem teploty o 20 °C za hodinu

Relativní vlhkost

Provozní	20 až 80 % (bez kondenzace) s maximálním nárůstem vlhkosti o 10 % za hodinu
Skladovací	5 až 95 % (bez kondenzace)

Maximální vibrace

Provozní	0,26 g při 5–350 Hz
Skladovací	1,87 g při 10–500 Hz po dobu 15 minut

Maximální ráz

Provozní	Jeden rázový impuls v kladné ose z (jeden impuls na každé straně systému) o síle 31 G v délce do 2,6 ms v provozní orientaci
Skladovací	Šest po sobě jdoucích rázových impulsů v kladné i záporné ose x, y a z (jeden impuls na každé straně systému) o síle 71 G v délce do 2 ms Šest po sobě jdoucích rázových impulsů v kladné i záporné ose x, y a z (jeden impuls na každé straně systému) o síle 22 G pro impuls s průběhem sladěné obdélníkové vlny se změnou rychlosti 5,08 m/s

Prostředí (pokračování)

Nadmořská výška

Provozní

-16 až 3 048 m

POZNÁMKA: V nadmořských výškách nad 900 metrů je maximální provozní teplota snížena o 1 °C na každých 300 metrů.

Skladovací

-16 až 10 600 m

Úroveň znečištění vzduchu

Třída

G2 nebo nižší dle normy ISA-S71.04-1985

Dell PowerEdge C5125

Guide de mise en route

Modèle réglementaire : B04S



Remarques, précautions et avertissements



REMARQUE : une remarque indique des informations importantes qui peuvent aider l'utilisateur à mieux utiliser son ordinateur.



PRÉCAUTION : une précaution indique un risque d'endommagement du matériel ou de perte de données en cas de non respect des instructions.



AVERTISSEMENT : un AVERTISSEMENT indique un risque d'endommagement du matériel, de blessures corporelles ou même de mort.

Les informations contenues dans cette publication sont sujettes à modification sans préavis.
© 2011 Dell Inc. tous droits réservés.

La reproduction de ce document, de quelque manière que ce soit, sans l'autorisation écrite de Dell Inc. est strictement interdite.

Marques utilisées dans ce document : Dell™, le logo DELL et PowerEdge™ sont des marques de Dell Inc. AMD®, AMD Phenom™ et AMD Athlon™ sont des marques d'Advanced Micro Devices, Inc. Microsoft® et Windows® sont des marques ou des marques déposées de Microsoft Corporation aux États-Unis et/ou dans d'autres pays. Red Hat® et Red Hat Enterprise Linux® sont des marques déposées de Red Hat, Inc. aux États-Unis et/ou dans d'autres pays. SUSE™ est une marque de Novell Inc. aux États-Unis et dans d'autres pays. Citrix®, Xen® et XenServer® sont des marques déposées ou des marques de Citrix Systems, Inc. aux États-Unis et/ou dans d'autres pays. VMware® est une marque déposée ou une marque de VMware, Inc. aux États-Unis et dans d'autres pays.

D'autres marques et noms commerciaux peuvent être utilisés dans ce document pour faire référence aux entités revendiquant la propriété de ces marques ou de ces noms de produits. Dell Inc. rejette tout intérêt propriétaire dans les marques et les noms commerciaux autres que les siens.

Modèle réglementaire B04S

Mars 2011 N/P R5VKT

Rév. A00

PRÉCAUTION : lieux à accès restreint

Ce serveur est conçu pour être installé uniquement dans des lieux à accès restreint tels que définis dans Cl. 1.2.7.3 du document IEC 60950-1: 2001, où les deux conditions suivantes s'appliquent :

- Seuls peuvent avoir accès le personnel d'entretien et les utilisateurs qui ont été informés des motifs des restrictions appliquées au lieu et des précautions à prendre.
- L'accès, qui se fait par l'intermédiaire d'un outil ou d'un verrou et d'une clé, ou par d'autres moyens de sécurité, est contrôlé par le responsable en charge du lieu.


Installation et configuration

 **AVERTISSEMENT : avant de commencer la procédure suivante, lisez les consignes de sécurité fournies avec le système. Respectez ces consignes.**


Déballage du système


Sortez le système de son emballage et identifiez chaque élément.


Installation sans outil des rails

 **AVERTISSEMENT : demandez toujours de l'aide avant de soulever le système. N'essayez pas de le soulever seul, car vous risqueriez de vous blesser.**

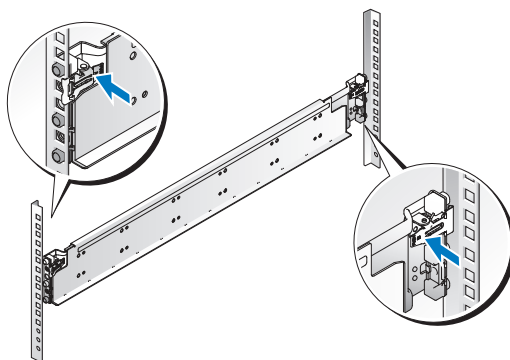
 **AVERTISSEMENT : le système n'est fixé ni au rack ni aux rails. Vous devez le soutenir correctement au cours de l'installation et du retrait pour éviter de l'endommager ou de vous blesser.**

 **AVERTISSEMENT : afin d'éviter un éventuel choc électrique, assurez-vous de disposer d'un troisième conducteur de mise à la terre pour l'installation du rack. L'équipement du rack doit assurer un flux d'air suffisant pour bien refroidir le système.**


 **PRÉCAUTION : lorsque vous installez des rails dans un rack à trous carrés, vérifiez que les taquets de fixation à tête carrée glissent bien dans les trous carrés.**

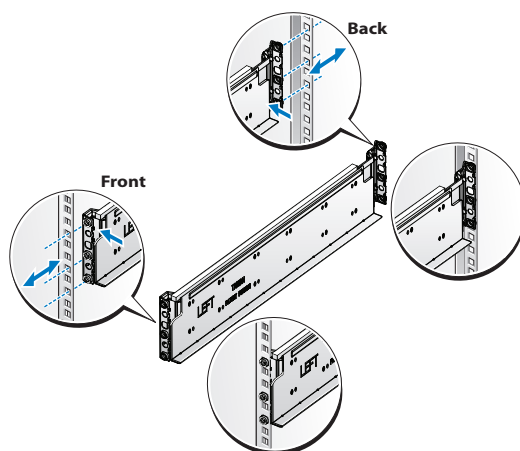
 **PRÉCAUTION : pour une installation correcte, les embouts carrés doivent être alignés avec les montants du rack.**

- 1 Pour ouvrir les rails, appuyez sur les boutons d'éjection des loquets situés au milieu des embouts.

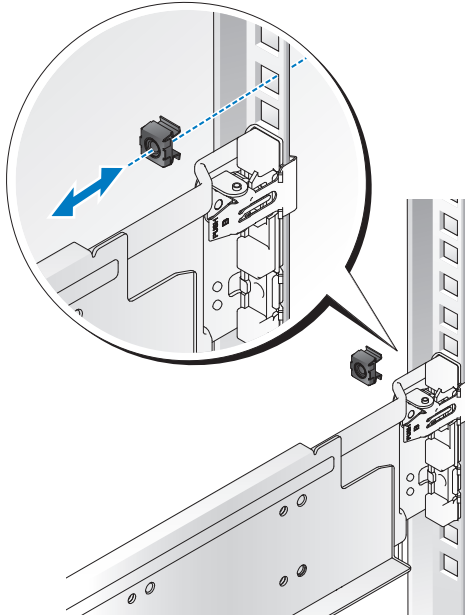


- 2 Alignez les embouts des rails avec les collerettes verticales pour que les taquets de fixation s'insèrent dans le trou du bas de la première unité en U et le trou du haut de la deuxième unité en U. Glissez l'arrière du rail jusqu'à enclenchement du loquet.

 **REMARQUE** : les rails peuvent être utilisés à la fois dans des racks à trous carrés et à trous ronds.



- 3 Insérez l'écrou à cage sur le rack.



- 4 Répétez les opérations de 1 à 4 pour positionner et fixer l'embout avant sur la collerette verticale.

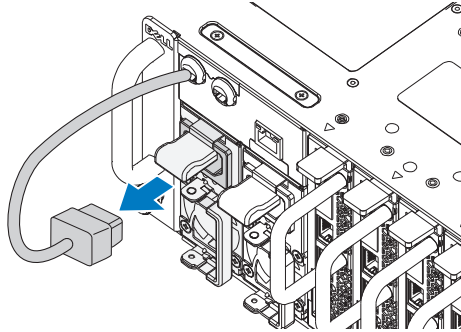


REMARQUE : pour retirer les rails, appuyez sur le bouton d'éjection du loquet situé au milieu de l'embout et dégagez les rails un par un.

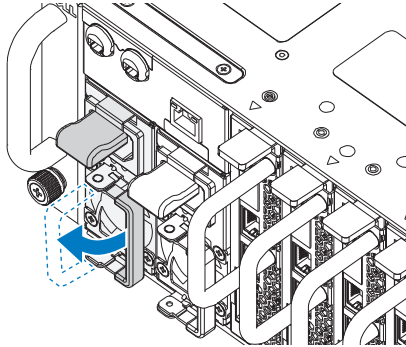
Installation du système

Vider le châssis du système

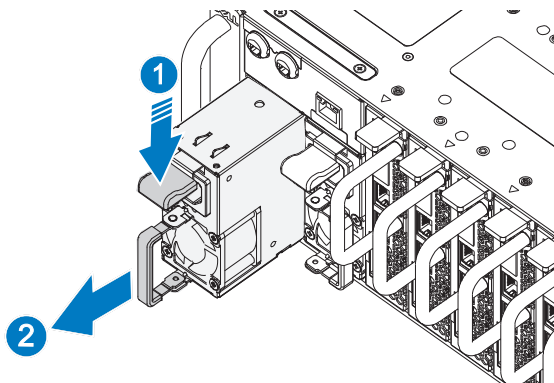
- 1 Débranchez le câble d'alimentation du bloc d'alimentation.



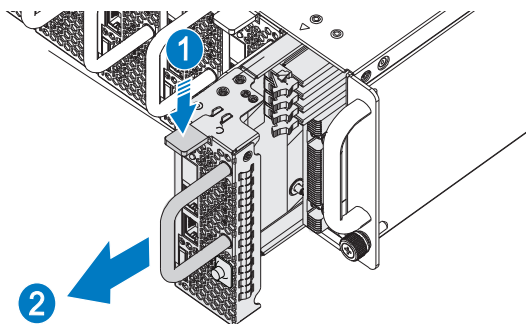
- 2 Tirez la poignée du bloc d'alimentation.




- 3 Appuyez sur le loquet d'éjection ❶.
- 4 Retirez le bloc d'alimentation du système ❷.




- 5 Appuyez sur le loquet d'éjection ❶ et retirez le plateau du système ❷.




Installer le système dans le rack

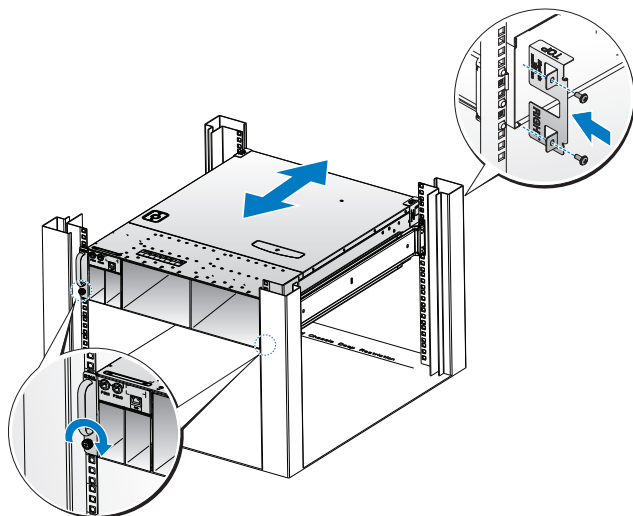
 **AVERTISSEMENT** : demandez toujours de l'aide avant de soulever le système. N'essayez pas de le soulever seul, car vous risqueriez de vous blesser.

- 1 Glissez le système dans le rack.
- 2 Si le support d'expédition du stabilisateur de châssis (en option) est présent, retirez-le du rack.

 **REMARQUE** : avant de transporter des systèmes déjà installés dans le rack, assurez-vous que les deux supports d'expédition du stabilisateur de châssis (en option) sont en place.

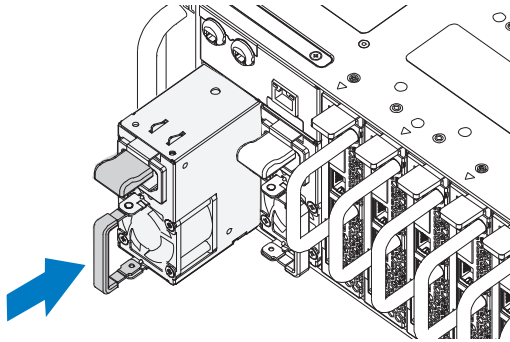
- 3 Serrez les vis à serrage à main afin de fixer les pattes du système à l'avant du rack.
- 4 Installez le support d'arrêt sur le montant et fixez-le à l'aide de vis M5.

 **REMARQUE** : assurez-vous que le mécanisme d'éjection du loquet est bien en place.

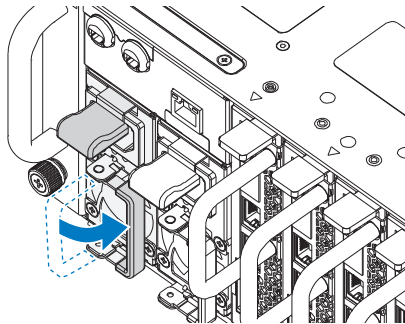


Equiper le système

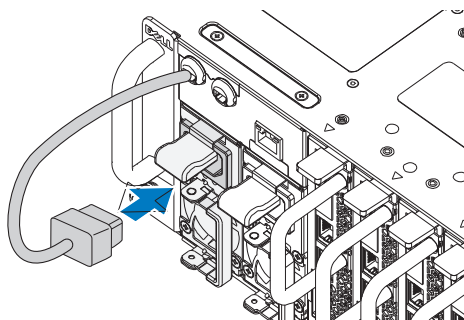
- 1 Poussez le bloc d'alimentation dans le système jusqu'à ce qu'il soit au même niveau que le châssis et que les verrous des loquets d'éjection.



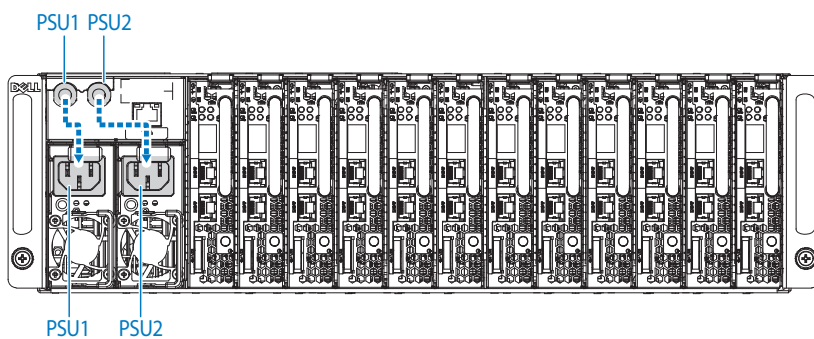
- 2 Rabattez la poignée du bloc d'alimentation.



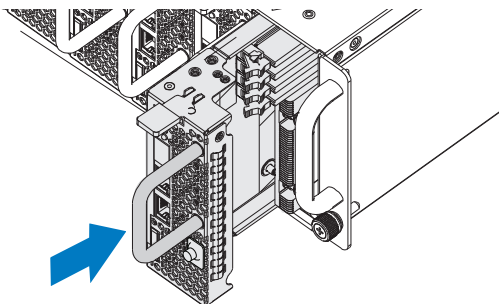
3 Branchez le câble d'alimentation du châssis sur le bloc d'alimentation.



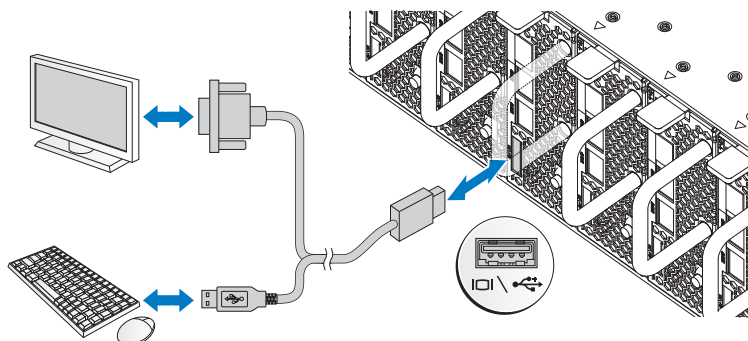
REMARQUE : la configuration correcte des câbles d'alimentation en CA sur les connecteurs des unités d'alimentation est présentée ci-dessous.



- 4 Installez les plateaux. Poussez le plateau dans le système jusqu'à ce qu'il soit au même niveau que le châssis et que les verrous des loquets d'éjection.



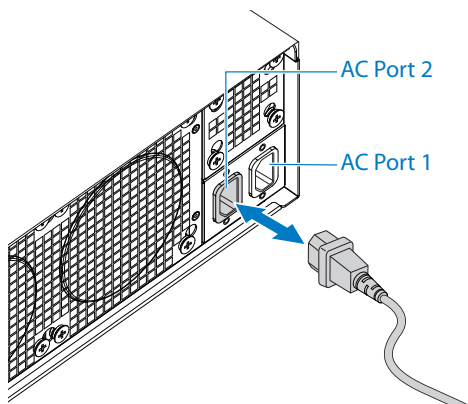
Connexion du clavier, de la souris et du moniteur



Le connecteur situé à l'avant de votre système comporte une icône indiquant quel câble brancher. Connectez un clavier, une souris ou un moniteur (facultatif).

Connexion des câbles d'alimentation

- 1 À l'arrière du système, branchez le câble d'alimentation secteur au connecteur d'alimentation du système.



- 2 Branchez ensuite l'autre extrémité des câbles d'alimentation sur une prise de courant mise à la terre ou sur une source d'alimentation autonome (onduleur ou unité de distribution de l'alimentation).

REMARQUE : le port AC Port 1 alimente l'unité PSU1, tandis que le port AC Port 2 alimente l'unité PSU2. Pour plus d'informations, voir l'étape 3 de la section Equiper le système.

Mise sous tension du système

Lorsqu'il est connecté à une source d'alimentation, le système s'allume automatiquement. Consultez le *manuel d'utilisation des contrôleurs de gestion de la carte mère* à l'adresse support.dell.com/manuals.

Finalisation de l'installation du système d'exploitation

Voir la documentation relative à l'installation et à la configuration du système d'exploitation si vous installez celui-ci pour la première fois. Veillez à installer le système d'exploitation avant tout élément matériel ou logiciel acheté séparément.

Systèmes d'exploitation pris en charge

- Microsoft Windows Server 2008 Enterprise Edition Release 2 (64 bits)
- Microsoft Windows HPC 2008 Release 2
- Microsoft HyperV
- Red Hat Enterprise Linux 6.0 (64 bits)
- SUSE Linux Enterprise Server 11 SP1 (64 bits)
- Citrix XenServer Enterprise Edition 5.6



REMARQUE : pour obtenir les informations les plus récentes sur les systèmes d'exploitation pris en charge, rendez-vous sur le site support.dell.com.

Autres informations utiles



AVERTISSEMENT : voir les informations sur la sécurité et les réglementations fournies avec votre système. Les informations sur la garantie se trouvent dans ce document ou dans un document distinct.

Consultez le *Manuel du propriétaire* pour obtenir des informations sur les fonctionnalités, le dépannage et le remplacement des composants du système. Il est disponible en ligne sur le site support.dell.com/manuals.

Consultez le *manual d'utilisation des contrôleurs de gestion de la carte mère* à l'adresse support.dell.com/manuals.



REMARQUE : vérifiez toujours si des mises à jour sont disponibles et lisez-les en premier, car elles remplacent souvent les informations contenues dans les autres documents.

Caractéristiques techniques

Processeur (par carte système)

Type de processeur	AMD Phenom II 910e, 2,6 GHz, 4 cœurs AMD Athlon II 610E, 2,4 GHz, 4 cœurs AMD Athlon II 260U, 1,6 GHz, 2 cœurs
--------------------	--

Bus d'extension (par carte système)

Type de bus	Connecteur PCI-E x1 pour signal à bande latérale
Bus PCIe interne	1, SR5650(GPP3) : PCI-E x2,x1,x1,x1,x1,x4 3, SP5100 : PCI 32/33

Mémoire (par carte système)

Architecture	UDDR3-1333
Connecteurs de barrettes de mémoire	4 DDR3 sans tampon à 4 canaux 800/1066/1333
Capacité des barrettes de mémoire	
RAM minimale	2 Go
RAM maximale	16 Go

Disques (par carte système)

Disques durs	Disques SATAII (4 canaux) pris en charge : <ul style="list-style-type: none">• 2 disques HDD 3,5 po (Capacité max 2 To par disque)• 4 disques HDD 2,5 po (Capacité max 500 Go par disque), SSD
--------------	---

Connecteurs (par carte système)

Arrière

Carte réseau	2
Série (interne)	1
USB (par câble en Y)	2
Vidéo (par câble en Y)	1
KVM sur port IP	1

Vidéo

Type de vidéo	AST2050
Mémoire vidéo	SDRAM DDR2 128 Mo

Alimentation**Alimentation secteur (par bloc d'alimentation)**

Puissance	1 400 W
Tension	200-240 VCA, 50/60 Hz, 9,6 A max
Dissipation thermique	47,65 BTU/h max
Courant d'appel maximal	55 A max

Caractéristiques physiques**Dimension du système de plateaux (avec disque HDD 3,5 po)**

Taille de plateau standard :	613,3 mm x 124 mm x 42,45 mm (8 plateaux)
Taille de plateau VLP :	613,3 mm x 124 mm x 27,7 mm (12 plateaux)
Carte mère	1
Disques durs (3,5 po)	2
Carte de disque dur (3,5 po)	1

Dimension du système de plateaux (avec disque HDD 2,5 po)

Taille de plateau standard :	613,3 mm x 124 mm x 42,45 mm (8 plateaux)
------------------------------	--

Vidéo

Taille de plateau VLP :	613,3 mm x 124 mm x 27,7 mm (12 plateaux)
Carte mère	1
Disques dur (2,5 po)	4
Carte de disque dur (3,5 po)	1

Châssis

Hauteur	13 cm (5,1 po)
Largeur	44,7 cm (17,6 po)
Profondeur	75 cm (29,5 po)
Poids (chargé : poids maximal)	Configuration à 8 plateaux : 45 kg (99,21 lb) Configuration à 12 plateaux : 51,22 kg (112,92 lb)
Poids (vide)	Configuration à 8 plateaux : 18,3 kg (40,34 lb) Configuration à 12 plateaux : 19,3 kg (42,55 lb)

Environnement

REMARQUE : pour plus d'informations concernant les mesures d'exploitation liées à des configurations spécifiques, voir dell.com/environmental_datasheets.

Température

En fonctionnement	De 10 à 35 °C (de 50 à 95 °F) avec un gradient thermique maximal de 10 °C par heure
Débit d'air à la vitesse maximale de ventilation et à la température maximale	140 PCM (8 plateaux) 285 PCM (12 plateaux)
Débit d'air à la vitesse nominale de ventilation et à la température nominale	40 PCM (8 plateaux) 60 PCM (12 plateaux)
Stockage	De -40 à 65 °C (de 40 à 149 °F) avec un gradient thermique maximal de 20 °C par heure

Humidité relative

En fonctionnement	De 20 à 80 % (sans condensation) avec un gradient d'humidité maximal de 10 % par heure
Stockage	De 5 à 95 % (sans condensation)

Tolérance maximale aux vibrations

En fonctionnement	0,26 Grms à 5–350 Hz
Stockage	1,87 Grms avec un balayage de 10 à 500 Hz pendant 15 minutes

Environnement *(suite)*

Choc maximal

En fonctionnement	Une impulsion de choc de 31 G de chaque côté du système, pendant 2,6 ms sur l'axe z positif (système installé dans la position de fonctionnement)
Stockage	Six chocs consécutifs de 71 G pendant un maximum de 2 ms en positif et négatif sur les axes x, y et z (une impulsion de chaque côté du système) Six chocs consécutifs sur les axes x, y et z en positif et négatif (une impulsion de chaque côté du système) d'impulsion d'onde carrée de 22 G avec un changement de vitesse de 508 cm/s

Altitude

En fonctionnement	-16 à 3 048 m (-50 à 10 000 pieds) REMARQUE : pour les altitudes supérieures à 900 mètres, la température maximale de fonctionnement est réduite de 1° C / 300 mètres.
-------------------	--

Stockage	-16 à 10 600 m (-50 à 35 000 pieds)
----------	-------------------------------------

Contaminants en suspension dans l'air

Classe	G2 ou inférieure selon la norme ISA-S71.04-1985
--------	---

Dell PowerEdge C5125

Erste Schritte mit dem System

Genormtes Modell: B04S



Anmerkungen, Vorsichtshinweise und Warnungen



ANMERKUNG: Ein Hinweis macht auf wichtige Informationen aufmerksam, mit denen Benutzer das System besser einsetzen können.



VORSICHTSHINWEIS: Ein Vorsichtshinweis macht darauf aufmerksam, dass bei Nichtbefolgung von Anweisungen eine Beschädigung der Hardware oder ein Verlust von Daten droht.



WARNUNG: Durch eine WARNUNG werden Sie auf Gefahrenquellen hingewiesen, die materielle Schäden, Verletzungen oder sogar den Tod von Personen zur Folge haben können.

Irrtümer und technische Änderungen sind vorbehalten.

© 2011 Dell Inc. Alle Rechte vorbehalten.

Jegliche Reproduktion dieser Materialien ist ohne vorherige schriftliche Genehmigung von Dell Inc. strengstens untersagt.

Marken in diesem Text: Dell™, das DELL Logo und PowerEdge™ sind Marken von Dell Inc. AMD®, AMD Phenom™ und AMD Athlon™ sind Marken von Advanced Micro Devices, Inc. Microsoft® und Windows® sind Marken oder eingetragene Marken der Microsoft Corporation in den USA und/oder anderen Ländern. Red Hat® und Red Hat Enterprise Linux® sind eingetragene Marken von Red Hat, Inc. in den USA und/oder anderen Ländern. SUSE™ ist eine Marke von Novell, Inc. in den USA und anderen Ländern. Citrix®, Xen® und XenServer® sind eingetragene Marken oder Marken von Citrix Systems, Inc. in den USA und/oder anderen Ländern. VMware® ist eine eingetragene Marke von VMware, Inc. in den USA oder anderen Ländern.

Alle anderen in dieser Publikation möglicherweise verwendete Marken und Handelsbezeichnungen beziehen sich entweder auf die entsprechenden Hersteller und Firmen oder auf deren Produkte.

Dell Inc. erhebt keinen Anspruch auf Markenzeichen und Handelsbezeichnungen mit Ausnahme der eigenen.

Genormtes Modell B04S

März 2011 Teilnr. R5VKT


Rev. A00

VORSICHTSHINWEIS: Standort mit Zugangsbeschränkung

Dieser Server ist ausschließlich für eine Installation in Standorten mit eingeschränktem Zugriff vorgesehen, wie es in Cl. 1.2.7.3 von IEC 60950-1: 2001 definiert wurde, wo diese beiden Bedingungen gelten:

- Zugang dürfen nur Servicemitarbeiter oder Benutzer erhalten, die über die Gründe für die Einschränkungen hinsichtlich des Standorts und über alle notwendigen Vorsichtsmaßnahmen unterrichtet sind.
- Der Zugang erfolgt durch die Nutzung eines Werkzeugs, einer Sperre, eines Schlüssels oder anderer Sicherungsvorrichtungen und wird durch die für den Standort zuständige Dienststelle kontrolliert.


Installation und Konfiguration


 **WARNUNG: Lesen und befolgen Sie vor dem Ausführen der folgenden Schritte die Sicherheitshinweise für das System.**


Auspacken des Systems

Entnehmen Sie das System der Verpackung und identifizieren Sie die einzelnen Komponenten.

Installation der Schienenvorrichtung (ohne Werkzeug)

 **WARNUNG: Beim Anheben des Systems sollten Sie sich stets von anderen helfen lassen. Um Verletzungen zu vermeiden, sollten Sie nicht versuchen, das System allein zu bewegen.**

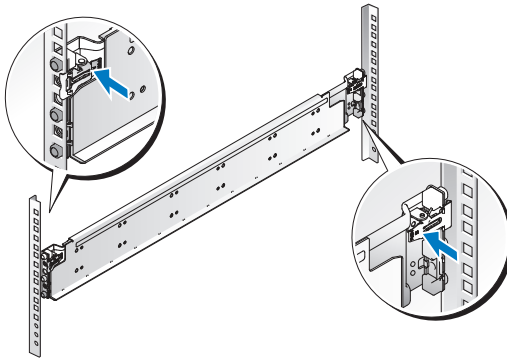
 **WARNUNG: Das System ist nicht am Rack oder an den Schienen befestigt. Um Verletzungen und Schäden am System zu vermeiden, müssen Sie das System beim Installieren und Entfernen ausreichend unterstützen.**

 **WARNUNG: Um die Gefahr eines elektrischen Schlags zu vermeiden, wird für die Rack-Installation ein Schutzerdungsleiter (dritter Anschlussdraht) benötigt. Die Rack-Ausrüstung muss genügend Luftbewegung um das System ermöglichen, um eine ausreichende Kühlung aufrechtzuerhalten.**

△ **VORSICHTSHINWEIS:** Beim Installieren von Schienen in einem Rack mit Vierkantlöchern muss darauf geachtet werden, dass die Vierkantzapfen in die Löcher eingreifen.

△ **VORSICHTSHINWEIS:** Für eine ordnungsgemäße Installation müssen die Vierkantbolzen bündig mit den Rackstützen abschließen.

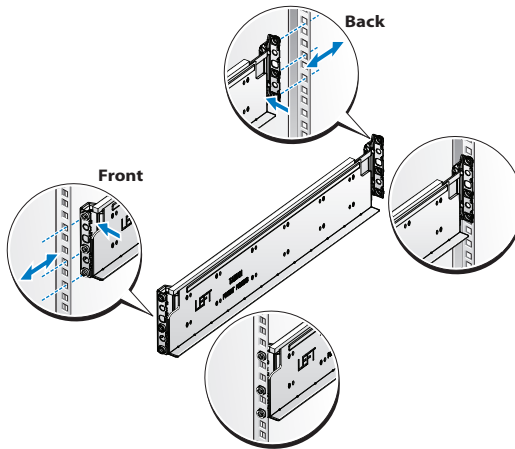
- 1 Ziehen Sie an den Verriegelungsklinken mitten auf den Endstücken, um die Schienenverriegelungen zu öffnen.



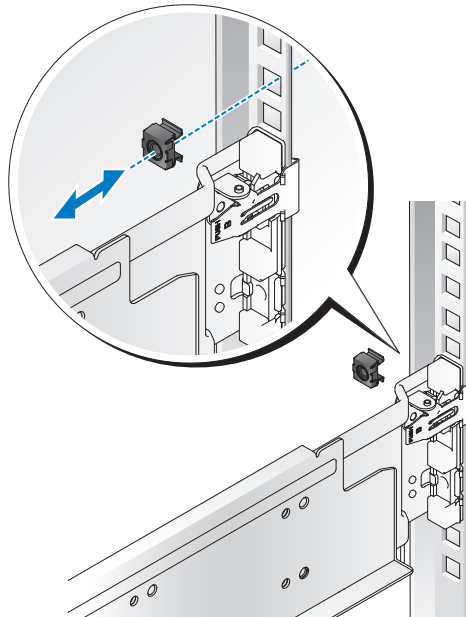
- 2 Richten Sie die Endstücke der Schienen so an den vertikalen Rackflanschen aus, dass die Zapfen in das untere Loch der ersten Befestigungseinheit und das obere Loch der zweiten Befestigungseinheit eingreifen. Befestigen Sie das hintere Ende der Schiene, bis die Sperrklinke einrastet.



ANMERKUNG: Die Schienen lassen sich sowohl in Racks mit Vierkant- als auch mit Rundlöchern verwenden.



- 3 Bringen Sie die Käfigmutter am Rack an.



- 4 Wiederholen Sie die Schritte 1 bis 4, um das vordere Endstück am vertikalen Flansch zu positionieren und zu befestigen.

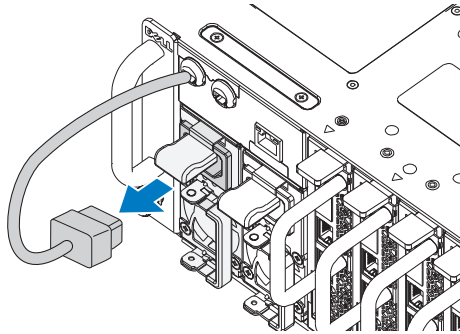


ANMERKUNG: Um die Schienen zu entfernen, ziehen Sie an der Verriegelungsklinke mitten auf dem Endstück und lösen Sie die einzelnen Schienen.

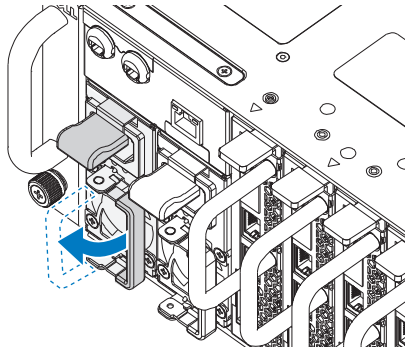
Installation des Systems

Entleeren des Systemgehäuses

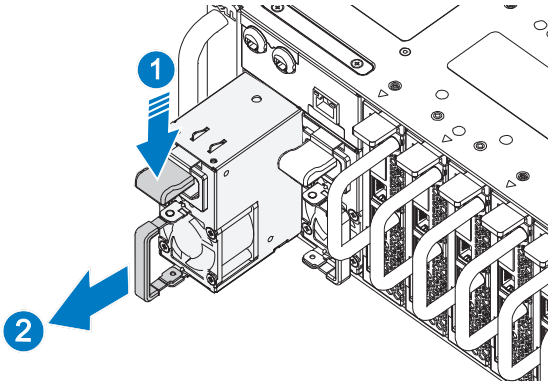
- 1 Ziehen Sie das Netzstromkabel vom Netzteil ab.



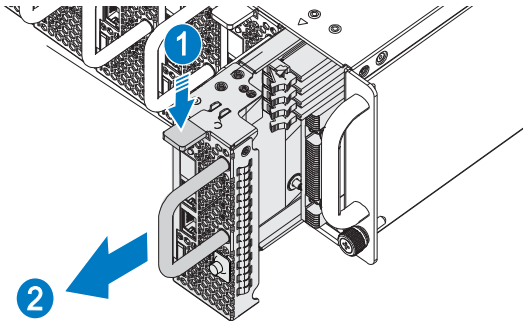
- 2 Ziehen Sie den Netzteilgriff heraus.




- 3 Drücken Sie auf die Sperrklinke ❶.
- 4 Ziehen Sie das Netzteil aus dem System ❷.




- 5 Drücken Sie die Sperrklinke nach unten ❶ und ziehen Sie den Schacht aus dem System ❷.




Installieren Sie das System im Rack.

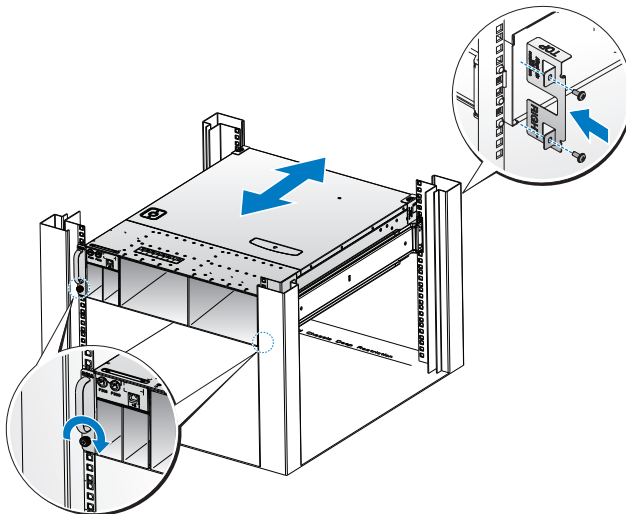
 **WARNUNG:** Beim Anheben des Systems sollten Sie sich stets von anderen helfen lassen. Um Verletzungen zu vermeiden, sollten Sie nicht versuchen, das System allein zu bewegen.

- 1 Schieben Sie das System in das Rack.
- 2 Entfernen Sie gegebenenfalls die Sicherungsklammer zur Gehäusestabilisierung (optional) vom Rack.

 **ANMERKUNG:** Wenn Sie bereits im Rack installierte Systeme transportieren, stellen Sie sicher, dass die zwei Sicherungsklammern zur Gehäusestabilisierung (optional) angebracht sind.

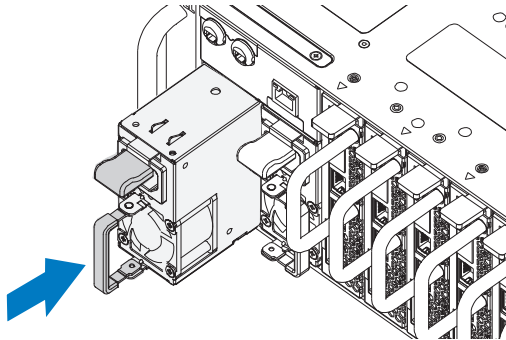
- 3 Ziehen Sie die selbstsichernden Flügelschrauben fest, um das System vorn an den Seiten am Rack zu sichern.
- 4 Bringen Sie die Arretierklammer an der Stütze an und sichern Sie sie mit M5-Schrauben.

 **ANMERKUNG:** Vergewissern Sie sich, dass der Verriegelungsmechanismus richtig eingerastet ist.

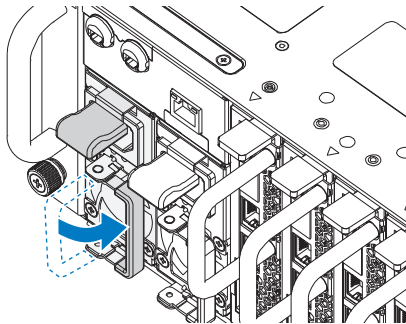


Bestücken des Systems

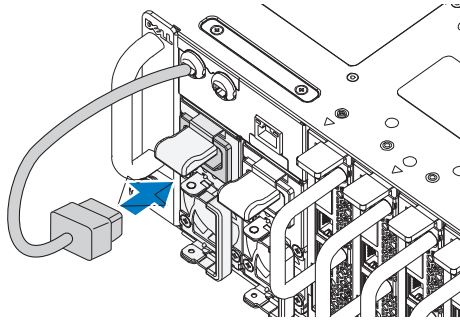
- 1 Schieben Sie das Netzteil in das System, bis es bündig mit dem Gehäuse und den Verriegelungen der Freigabehebel abschließt.



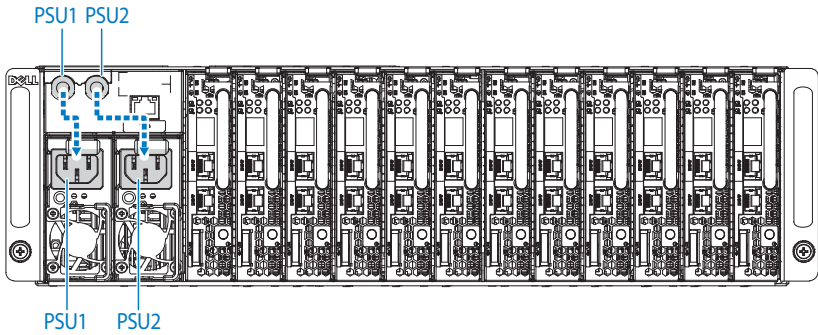
- 2 Schließen Sie den Netzteilgriff.



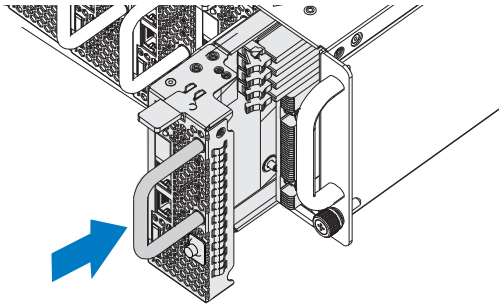
3 Stecken Sie das Gehäusenetzkabel in das Netzteil.



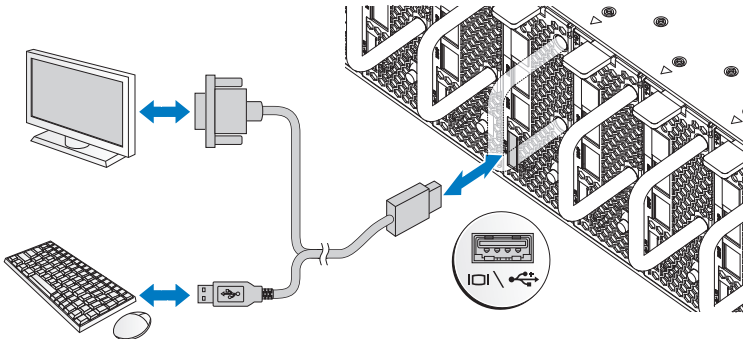
ANMERKUNG: Die folgende Abbildung zeigt die richtige Konfiguration der eingebauten Gehäusenetzkabel zu den Steckdosen des Netzteils.



- 4 Setzen Sie die Schächte ein. Schieben Sie den Schacht in das System, bis er bündig mit dem Gehäuse und den Verriegelungen der Freigabehebel abschließt.



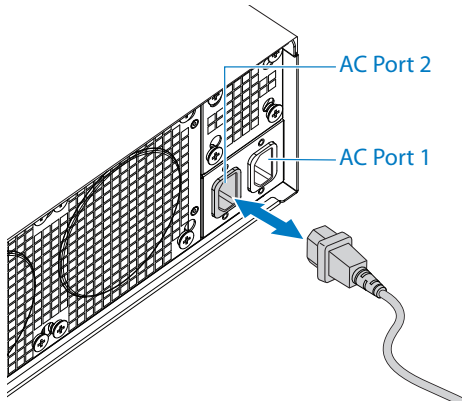
Anschließen von Tastatur, Maus und Bildschirm



Der Anschluss an der Vorderseite des Systems ist mit einem Symbol gekennzeichnet, das angibt, welches Kabel einzustecken ist. Schließen Sie eine Tastatur, eine Maus oder einen Bildschirm an (optional).

Anschließen der Netzstromkabel

- 1 Verbinden Sie das Netzstromkabel mit der Steckdose auf der Rückseite des Systems.



- 2 Verbinden Sie das andere Ende des Netzstromkabels mit einer geerdeten Steckdose oder einer separaten Spannungsquelle, etwa einer unterbrechungsfreien Stromversorgung oder einem Stromverteiler.



ANMERKUNG: Der AC-Port 1 versorgt das erste Netzteil (PSU1) mit Strom, der AC-Port 2 versorgt das zweite Netzteil (PSU2). Weitere Informationen erhalten Sie unter Schritt 3 von Bestücken des Systems.

Einschalten des Systems

Wenn das System an eine Stromquelle angeschlossen ist, wird es automatisch eingeschaltet. Weitere Hinweise finden Sie im *Using the Baseboard Management Controller Guide* (Handbuch für die Verwendung des Baseboard-Management-Controllers) unter support.dell.com/manuals.

Abschließen des Betriebssystem-Setups

Wenn Sie das Betriebssystem erstmals installieren, finden Sie weitere Hinweise in der Dokumentation zur Installation und Konfiguration des Betriebssystems. Das Betriebssystem muss installiert sein, bevor Sie andere, nicht zusammen mit dem System erworbene Hardware oder Software installieren.

Unterstützte Betriebssysteme

- Microsoft Windows Server 2008 Enterprise Edition Release 2 (64-Bit)
- Microsoft Windows HPC 2008 Release 2
- Microsoft Hyper-V
- Red Hat Enterprise Linux 6.0 (64-Bit)
- SUSE Linux Enterprise Server 11 SP1 (64-Bit)
- Citrix XenServer Enterprise Edition 5.6



ANMERKUNG: Aktuelle Informationen zu den unterstützten Betriebssystemen erhalten Sie unter support.dell.com.

Weitere nützliche Informationen



WARNUNG: Beachten Sie die Sicherheits- und Betriebsbestimmungen, die mit dem Computer geliefert wurden. Garantiebestimmungen können als separates Dokument beigelegt sein.

Im *Hardware-Benutzerhandbuch* finden Sie Informationen über Systemfunktionen, Fehlerbehebung und den Austausch von Komponenten.

Dieses Dokument ist unter support.dell.com/manuals verfügbar.

Weitere Hinweise finden Sie im *Using the Baseboard Management Controller Guide* (Handbuch für die Verwendung des Baseboard-Management-Controllers) unter support.dell.com/manuals.



ANMERKUNG: Wenn aktualisierte Dokumente vorliegen, lesen Sie diese immer zuerst, denn frühere Informationen werden damit gegebenenfalls ungültig.

Technische Daten

Prozessor (je Systemplatine)

Prozessortyp	AMD Phenom II 910e mit 2,6 GHz, Quad-Core AMD Athlon II 610E mit 2,4 GHz, Quad-Core AMD Athlon II 260U mit 1,6 GHz, Dual-Core
--------------	---

Erweiterungsbus (je Systemplatine)

Bustyp	PCI-E x1-Anschluss für Seitenband-Signal
Interner PCIe-Bus	1, SR5650(GPP3): PCI-E x2,x1,x1,x1,x1,x4 3, SP5100: PCI 32/33

Speicher (je Systemplatine)

Architektur	UDDR3-1333
Speichermodulesockel	4 ungepufferte Quad Channel-fähige DDR3 800/1066/1333
Kapazität der Speichermodule	
RAM (mindestens)	2 GB
RAM (höchstens)	16 GB

Laufwerke (je Systemplatine)

Festplattenlaufwerke	SATAII-Unterstützung (4 Kanäle): <ul style="list-style-type: none">• 3,5-Zoll-Festplattenlaufwerk x2 (max. Kapazität: 2 TB je Laufwerk)• 2,5-Zoll-Festplattenlaufwerk x4 (max. Kapazität: 500 GB je Laufwerk), SSD-Laufwerk
----------------------	--

Anschlüsse (je Systemplatine)

Rückseite	
NIC	2
Seriell (intern)	1
USB (über Y-Kabel)	2
Video (über Y-Kabel)	1
KVM über IP-Port	1

Grafikkarte

Grafikkartentyp	AST2050
Grafikspeicher	128 MB DDR2 SDRAM

Leistung

Wechselstromversorgung (je Netzteil)

Leistung	1400 W
Spannung	200-240 V Wechselstrom, 50/60 Hz, maximal 9,6 A
Wärmeabgabe	Maximal 47,65 BTU/h
Maximaler Einschaltstrom	Maximal 55 A

Abmessungen und Gewicht

Abmessungen des Schachtsystems
(mit 3,5-Zoll-Festplatte)

Standardschachtgröße:	613,3 mm x 124 mm x 42,45 mm (8 Schächte)
VLP-Schachtgröße:	613,3 mm x 124 mm x 27,7 mm (12 Schächte)
Hauptplatine	1
Festplattenlaufwerke (3,5 Zoll)	2
Festplattenplatine (3,5 Zoll)	1

Abmessungen des Schachtsystems
(mit 2,5-Zoll-Festplatte)

Standardschachtgröße:	613,3 mm x 124 mm x 42,45 mm (8 Schächte)
VLP-Schachtgröße:	613,3 mm x 124 mm x 27,7 mm (12 Schächte)
Hauptplatine	1
Festplattenlaufwerke (2,5 Zoll)	4
Festplattenplatine (2,5 Zoll)	1

Gehäuse

Höhe	13 cm
Breite	44,7 cm
Tiefe	75 cm
Gewicht (bestückt: Maximalgewicht)	Konfiguration mit 8 Schächten: 45 kg Konfiguration mit 12 Schächten: 51,22 kg
Gewicht (leer)	Konfiguration mit 8 Schächten: 18,3 kg Konfiguration mit 12 Schächten: 19,3 kg

Umgebungsbedingungen

ANMERKUNG: Weitere Informationen zu Umgebungsbedingungen für bestimmte Systemkonfigurationen finden Sie unter www.dell.com/environmental_datasheets.

Temperatur

Betrieb	10° bis 35 °C mit einer maximalen Temperaturänderung von 10 °C pro Stunde
Luftstrom bei maximaler Lüfterdrehzahl (CFM) und Höchsttemperatur	140 CFM (8 Schächte) 285 CFM (12 Schächte)
Luftstrom bei maximaler Lüfterdrehzahl (CFM) und Nenntemperatur	40 CFM (8 Schächte) 60 CFM (12 Schächte)
Lagerung	-40 bis 65 °C mit einer maximalen Temperaturänderung von 20 °C pro Stunde

Relative Luftfeuchtigkeit

Betrieb	20 % bis 80 % (nicht kondensierend) mit einer maximalen Änderung der Luftfeuchtigkeit von 10 % pro Stunde
Lagerung	5 % bis 95 % (nicht kondensierend)

Umgebungsbedingungen (fortgesetzt)

Zulässige Erschütterung

Betrieb	0,26 g (eff.) bei 5–350 Hz
Lagerung	1,87 g (eff.) bei 10-500 Hz, 15 Min. lang

Zulässige Stoßeinwirkung

Betrieb	Ein Stoß von 31 g in positiver Z-Richtung (ein Stoß auf jeder Seite des Systems) über einen Zeitraum von 2,6 ms in der Betriebsausrichtung.
Lagerung	Sechs nacheinander ausgeführte Stöße mit 71 g von bis zu 2 ms Dauer in positiver und negativer X-, Y- und Z-Richtung (ein Stoß auf jeder Seite des Systems) Sechs nacheinander ausgeführte Stöße mit 22 g (geglätteter Rechteckpuls) mit Geschwindigkeitsänderung von bis zu 508 cm/s in positiver und negativer X-, Y- und Z-Richtung (ein Stoß auf jeder Seite des Systems)

Höhe über NN

Betrieb	-16 bis 3.048 m ANMERKUNG: Bei Höhen über 900 Meter verringert sich die maximale Betriebstemperatur um 1 °C/300 m.
---------	--

Lagerung	-16 bis 10.600 m
----------	------------------

Luftverschmutzungsklasse

Klasse	G2 oder niedriger gemäß ISA-S71.04-1985
--------	---

Dell PowerEdge C5125

Τα πρώτα βήματα
με το σύστημά σας

Κανονιστικό πρότυπο: B04S



Σημειώσεις, ειδοποιήσεις και προσοχές



ΣΗΜΕΙΩΣΗ: Μια σημείωση υποδεικνύει σημαντικές πληροφορίες που θα βοηθήσουν το χρήστη να χρησιμοποιήσει καλύτερα το σύστημα υπολογιστή.



ΠΡΟΣΟΧΗ: Η προσοχή υποδεικνύει δυνητική ζημιά στο υλικό ή απώλεια δεδομένων, αν δεν ακολουθούνται οι οδηγίες.



ΕΙΔΟΠΟΙΗΣΗ: Η ΕΙΔΟΠΟΙΗΣΗ αφορά πιθανή υλική ζημιά, σωματική βλάβη ή θάνατο.

Οι πληροφορίες αυτής της δημοσίευσης υπόκεινται σε αλλαγές χωρίς ειδοποίηση.

© 2011 Dell Inc. Με επιφύλαξη όλων των δικαιωμάτων.

Απαγορεύεται αυστηρά η αναπαραγωγή αυτών των υλικών με οποιοδήποτε τρόπο χωρίς την έγγραφη άδεια της Dell Inc.

Τα εμπορικά σήματα που χρησιμοποιούνται σε αυτό το κείμενο: η ονομασία Dell™, το λογότυπο DELL και η ονομασία PowerEdge™ είναι εμπορικά σήματα της Dell Inc. Η ονομασίες AMD®, AMD Phenom™ και AMD Athlon™ είναι εμπορικά σήματα της Advanced Micro Devices, Inc. Η ονομασίες Microsoft® και Windows® είναι είτε εμπορικά σήματα ή σήματα κατατεθέντα της Microsoft Corporation στις Ηνωμένες Πολιτείες ή/και σε άλλες χώρες. Οι ονομασίες Red Hat® και Red Hat Enterprise Linux® είναι σήματα κατατεθέντα της Red Hat Inc. στις Ηνωμένες Πολιτείες ή/και σε άλλες χώρες. Η ονομασία SUSE™ είναι εμπορικό σήμα της Novell Inc. στις Ηνωμένες Πολιτείες και σε άλλες χώρες. Οι ονομασίες Citrix®, Xen® και XenServer® είναι είτε σήματα κατατεθέντα ή εμπορικά σήματα της Citrix System, Inc. στις Ηνωμένες πολιτείες ή/και άλλες χώρες. Η ονομασία VMware® είναι σήμα κατατεθέν ή εμπορικό σήμα της VMware, Inc. στις Ηνωμένες Πολιτείες ή άλλες χώρες.

Άλλα εμπορικά σήματα και εμπορικές ονομασίες μπορεί να χρησιμοποιούνται στην παρούσα έκδοση αναφερόμενα είτε στους κατόχους των σημάτων και των ονομάτων είτε στα προϊόντα τους. Η Dell Inc. παραιτείται από κάθε δικαίωμα σε εμπορικά σήματα και εμπορικές ονομασίες τρίτων.

Κανονιστικό πρότυπο B04S

Μάρτιος 2011

P/N R5VKT


Αναθ. A00

ΠΡΟΣΟΧΗ: Τοποθεσία περιορισμένης πρόσβασης

Ο διακομιστής αυτός προορίζεται για εγκατάσταση μόνο σε τοποθεσίες περιορισμένης πρόσβασης, όπως αυτό ορίζεται στην παρ. 1.2.7.3 του IEC 60950-1: 2001 όπου ισχύουν και οι δύο αυτές συνθήκες:

- Η πρόσβαση μπορεί να αποκτηθεί μόνο από προσωπικό υποστήριξης ή από χρήστες, οι οποίοι έχουν λάβει ειδική εκπαίδευση σχετικά με τους λόγους εφαρμογής των περιορισμών στη τοποθεσία και τις τυχόν προφυλάξεις που πρέπει να λαμβάνονται.
- Η πρόσβαση παρέχεται μέσω της χρήσης ενός εργαλείου ή κλειδαριάς και κλειδιού ή μέσω άλλων μέσων ασφαλείας και ελέγχεται από την αρχή που είναι υπεύθυνη για την τοποθεσία.


Εγκατάσταση και διαμόρφωση


 **ΕΙΔΟΠΟΙΗΣΗ:** Προτού εκτελέσετε την παρακάτω διαδικασία, συμβουλευθείτε τις οδηγίες ασφαλείας που συνοδεύουν το σύστημά σας.


Άνοιγμα της συσκευασίας του συστήματος

Αποσυσκευάστε το σύστημά σας και αναγνωρίστε κάθε αντικείμενο.

Εγκατάσταση της λύσης με ράγα χωρίς εργαλεία

 **ΕΙΔΟΠΟΙΗΣΗ:** Όταν χρειαστεί να σηκώσετε το σύστημα, ζητήστε από άλλους να σας βοηθήσουν. Για να αποφύγετε τραυματισμούς, μην επιχειρήσετε να σηκώσετε μόνοι σας το σύστημα.

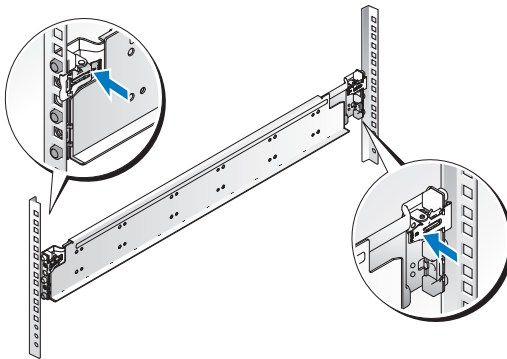
 **ΕΙΔΟΠΟΙΗΣΗ:** Το σύστημα δεν είναι σταθεροποιημένο στο ράφι ή στερεωμένο στις ράγες. Για την αποφυγή ατομικού τραυματισμού ή ζημίας στο σύστημα, θα πρέπει να στηρίζετε επαρκώς το σύστημα ραφιού κατά την εγκατάσταση και την αφαίρεση.

 **ΕΙΔΟΠΟΙΗΣΗ:** Για να αποφύγετε πιθανό κίνδυνο ηλεκτροπληξίας απαιτείται ένας αγωγός γείωσης ασφαλείας μέσω ενός τρίτου καλωδίου για την εγκατάσταση του ραφιού. Ο εξοπλισμός ραφιών θα πρέπει να παρέχει επαρκή ροή αέρα στο σύστημα για τη διασφάλιση της σωστής ψύξης.

⚠ **ΠΡΟΣΟΧΗ:** Όταν εγκαθιστάτε τις ράγες σε ένα ράφι τετράγωνης οπής είναι σημαντικό να διασφαλίσετε ότι ο τετράγωνος πάσσαλος ολισθαίνει διαμέσου των τετράγωνων οπών.

⚠ **ΠΡΟΣΟΧΗ:** Τα μπουζόνια με καρέ πρέπει να είναι στην ίδια ευθεία με τους στύλους του ραφίου για τη σωστή εγκατάσταση.

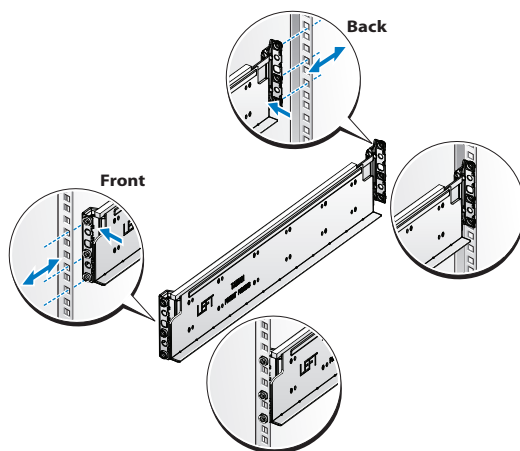
- 1 Τραβήξτε τα κουμπιά απελευθέρωσης μαντάλου στα μεσαία σημεία του ακραίου τεμαχίου για να ανοίξετε τα μάνταλα της ράγας.



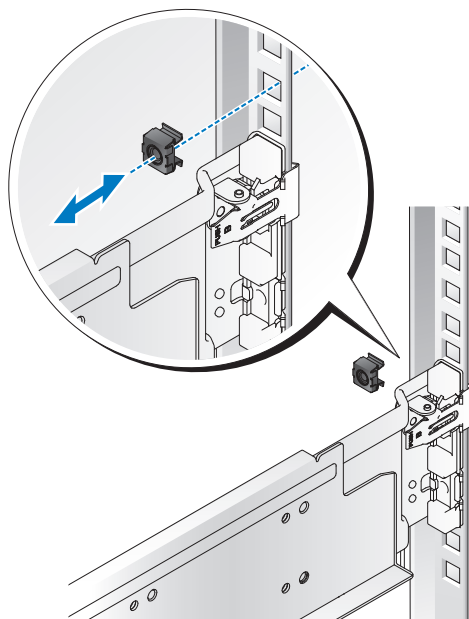
- 2 Ευθυγραμμίστε τα ακραία τεμάχια των ραγών στις κατακόρυφες συνδέσεις του ραφιού για να εδράσετε τους πασσάλους στην κάτω οπή της πρώτης διάταξης σχήματος U και την κάτω οπή της δεύτερης διάταξης σχήματος U. Συμπλέξτε το πίσω άκρο της ράγας, μέχρι το μάνταλο να ασφαλίσει στη θέση του.



ΣΗΜΕΙΩΣΗ: Οι ράγες μπορούν να χρησιμοποιηθούν τόσο σε ράφια με τετράγωνη, όσο και με στρόγγυλη οπή.



- 3 Εισαγάγετε το εγκλωβισμένο παξιμάδι στο ράφι.



- 4 Επαναλάβετε τα βήματα 1 έως 4 για να τοποθετήσετε και να εδράσετε το μπροστινό ακραίο τεμάχιο στον κατακόρυφο σύνδεσμο.

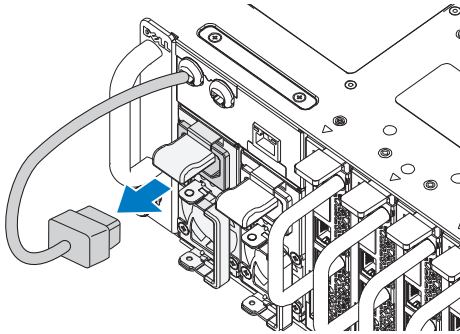


ΣΗΜΕΙΩΣΗ: Για να αφαιρέσετε τις ράγες, τραβήξτε το κουμπί απελευθέρωσης μαντάλου στο μεσαίο σημείο του ακραίου τεμαχίου και βγάλτε κάθε ράγα από την έδρα της.

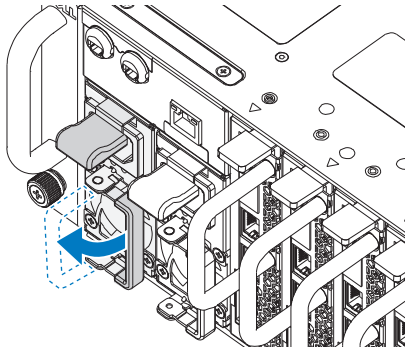
Εγκατάσταση του συστήματος

Εκκένωση του πλαισίου συστήματος

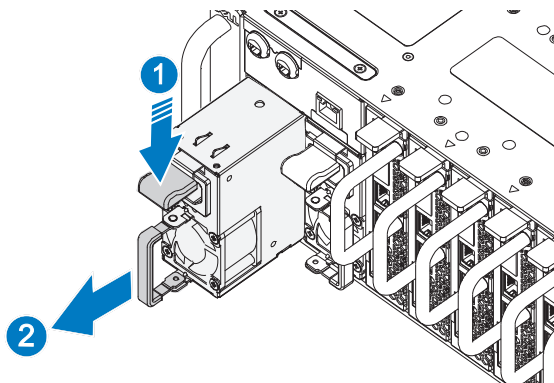
- 1 Αποσυνδέστε το καλώδιο τροφοδοσίας από τη μονάδα παροχής τροφοδοσίας.



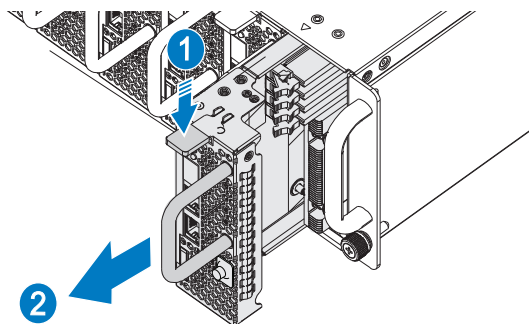
- 2 Τραβήξτε προς τα έξω τη λαβή της μονάδας παροχής τροφοδοσίας.



- 3 Πιέστε προς τα κάτω το μάνταλο απελευθέρωσης ❶.
- 4 Τραβήξτε τη μονάδα παροχής τροφοδοσίας έξω από το σύστημα ❷.



- 5 Πιέστε το μάνταλο απασφάλισης προς τα κάτω ❶ και τραβήξτε τη θέση έξω από το σύστημα ❷.



Εγκαταστήστε το σύστημα στη βάση

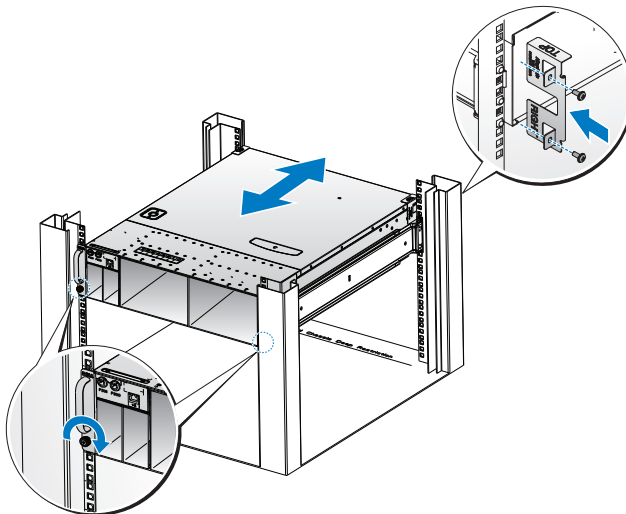
⚠ ΕΙΔΟΠΟΙΗΣΗ: Όποτε χρειαστεί να σηκώσετε το σύστημα, ζητήστε από άλλους να σας βοηθήσουν. Για να αποφύγετε τραυματισμούς, μην επιχειρήσετε να σηκώσετε μόνοι σας το σύστημα.

- 1 Σύρετε το σύστημα μέσα στο ράφι.
- 2 Αν υπάρχει, αφαιρέστε το βραχίονα σταθεροποίησης του πλαισίου κατά τη μεταφορά (προαιρετικό) από το ράφι.

🔪 ΣΗΜΕΙΩΣΗ: Για τη μεταφορά συστημάτων που είναι ήδη εγκατεστημένα σε ράφι, βεβαιωθείτε ότι οι δύο βραχίονες σταθεροποίησης του πλαισίου κατά τη μεταφορά (προαιρετικό) είναι στη θέση τους.

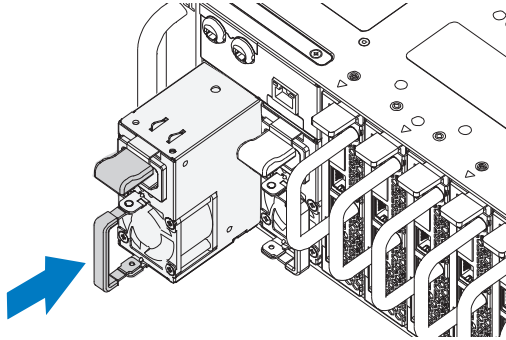
- 3 Σφίξτε τις βίδες χειρός για να ασφαλίσετε τις προεξοχές του συστήματος στο μπροστινό μέρος του ραφιού.
- 4 Τοποθετήστε το βραχίονα διακοπής κίνησης στο στύλο και ασφαλίστε με βίδες M5.

🔪 ΣΗΜΕΙΩΣΗ: Βεβαιωθείτε ότι ο μηχανισμός απελευθέρωσης μαντάλου έχει εμπλακεί σωστά.

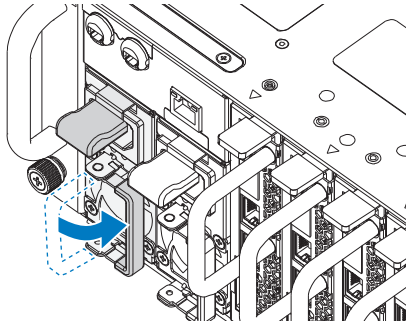


Συμπλήρωση συστήματος

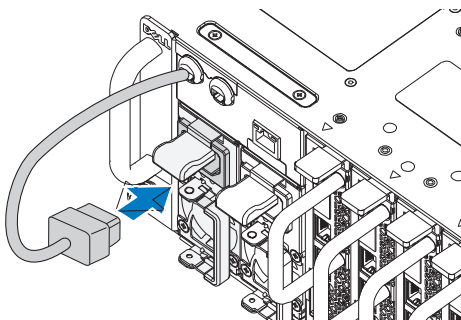
- 1 Σπρώξτε τη μονάδα παροχής τροφοδοσίας στο εσωτερικό του συστήματος, μέχρι να είναι στην ίδια ευθεία με το περίβλημα και τις ασφαλίστρες του μαντάλου απελευθέρωσης.



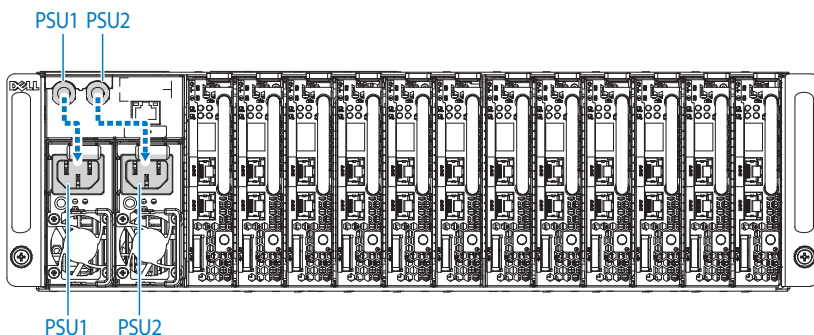
- 2 Κλείστε τη λαβή της μονάδας παροχής τροφοδοσίας.



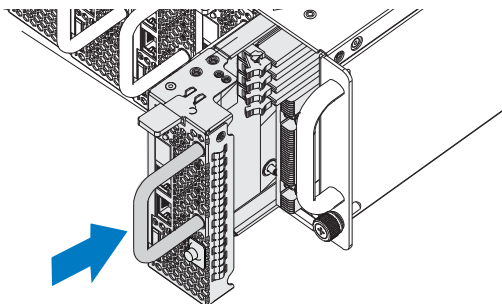
- 3 Συνδέστε το καλώδιο τροφοδοσίας πλαισίου στη μονάδα παροχής τροφοδοσίας.



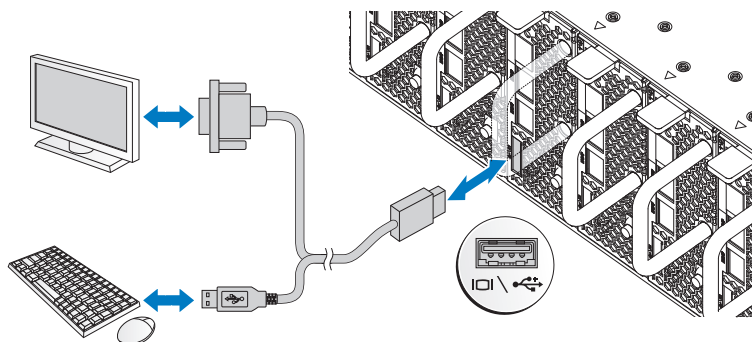
ΣΗΜΕΙΩΣΗ: Η σωστή διαμόρφωση των εσωτερικών καλωδίων τροφοδοσίας AC στο πλαίσιο στις υποδοχές PSU είναι αυτή που παρουσιάζεται στην παρακάτω εικόνα.



- 4 Τοποθετήστε τις θέσεις (sled). Σπρώξτε τις θέσεις (sled) στο σύστημα μέχρι να είναι στην ίδια ευθεία με το περίβλημα και τις ασφαλίσεις τουμαντάλουαπελευθέρωσης.



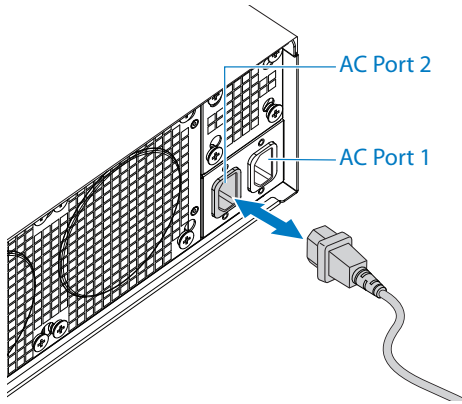
Σύνδεση πληκτρολογίου, ποντικιού και οθόνης



Ο σύνδεσμος στο μπροστινό μέρος του συστήματός σας έχει ένα εικονίδιο που υποδεικνύει ποιο καλώδιο πρέπει να συνδεθεί. Συνδέστε το πληκτρολόγιο, το ποντίκι και την οθόνη (προαιρετικά).

Σύνδεση των καλωδίων τροφοδοσίας

- 1 Στο πίσω μέρος του συστήματος, συνδέστε το καλώδιο παροχής ρεύματος στην υποδοχή τροφοδοσίας του συστήματος.



- 2 Συνδέστε το άλλο άκρο των καλωδίων ρεύματος σε μια γειωμένη ηλεκτρική πρίζα ή μια ξεχωριστή πηγή ρεύματος, όπως μια συσκευή αδιάλειπτης παροχής ρεύματος ή μια μονάδα διανομής ρεύματος.



ΣΗΜΕΙΩΣΗ: Η AC Θύρα 1 παρέχει ρεύμα στο PSU1, η ACP Θύρα 2 παρέχει ρεύμα στο PSU2. Βλέπε Συμπλήρωση συστήματος το βήμα 3 για περισσότερες πληροφορίες.

Ενεργοποίηση του συστήματος

Μετά τη σύνδεση σε μια πηγή ρεύματος, το σύστημα ενεργοποιείται αυτόματα. Βλέπε την ενότητα *Χρήση του Οδηγού Ελεγκτή Διαχείρισης Πλακέτας Βάσης* στη διεύθυνση support.dell.com/manuals.

Ολοκλήρωση της εγκατάστασης του λειτουργικού συστήματος

Όταν εγκαθιστάτε ένα λειτουργικό σύστημα για πρώτη φορά, ανατρέξτε στην τεκμηρίωση εγκατάστασης και ρύθμισης παραμέτρων που αφορά στο λειτουργικό σας σύστημα. Βεβαιωθείτε ότι το λειτουργικό σύστημα είναι εγκατεστημένο προτού εγκαταστήσετε υλικό ή λογισμικό που δεν έχετε αγοράσει μαζί με το σύστημα.

Λειτουργικά συστήματα που υποστηρίζονται

- Microsoft Windows Server 2008 Enterprise Edition Release 2 (64-bit)
- Microsoft Windows HPC 2008 Release 2
- Microsoft HyperV
- Red Hat Enterprise Linux 6.0 (64-bit)
- SUSE Linux Enterprise Server 11 SP1 (64-bit)
- Citrix XenServer Enterprise Edition 5.6



ΣΗΜΕΙΩΣΗ: Για τις πιο πρόσφατες πληροφορίες σχετικά με τα λειτουργικά συστήματα που υποστηρίζονται, βλέπε support.dell.com.

Άλλες πληροφορίες που ενδεχομένως να χρειαστείτε



ΕΙΔΟΠΟΙΗΣΗ: Ανατρέξτε στις πληροφορίες σχετικά με την ασφάλεια και τους κανονισμούς που έχουν αποσταλεί με το σύστημά σας. Οι πληροφορίες για την εγγύηση ενδέχεται να συμπεριλαμβάνονται σε αυτό το έγγραφο ή να αποτελούν ξεχωριστό έγγραφο.

Βλέπε το *Εγχειρίδιο κατόχου υλικού* για πληροφορίες σχετικά με τις λειτουργίες συστήματος, την αντιμετώπιση προβλημάτων και την αντικατάσταση εξαρτημάτων.

Το παρόν έγγραφο είναι διαθέσιμο στην τοποθεσία support.dell.com/manuals.

Βλέπε την ενότητα *Χρήση του Οδηγού Ελεγκτή Διαχείρισης Πλακέτας Βάσης* στην τοποθεσία support.dell.com/manuals.



ΣΗΜΕΙΩΣΗ: Να πραγματοποιείτε πάντοτε έλεγχο για ενημερώσεις και να διαβάσετε πρώτα τις ενημερώσεις, επειδή πολύ συχνά αντικαθιστούν τις πληροφορίες άλλων εγγράφων.

Τεχνικές προδιαγραφές

Επεξεργαστής (Ανά πλακέτα συστήματος)

Τύπος επεξεργαστή	AMD Phenom II 910e, 2,6 GHz, 4 πυρήνες
	AMD Athlon II 610E, 2,4 GHz, 4 πυρήνες
	AMD Athlon II 260U, 1,6 GHz, 2 πυρήνες

Δίαυλος επέκτασης (Ανά πλακέτα συστήματος)

Τύπος διαύλου	Συνδετήρας PCI-E x1 για πλευρικό σήμα
Εσωτερικός διάυλος PCIe	1, SR5650(GPP3): PCI-E x2,x1,x1,x1,x4 3, SP5100: PCI 32/33

Μνήμη (Ανά πλακέτα συστήματος)

Αρχιτεκτονική	UDDR3-1333
Υποδοχές λειτουργικών μονάδων μνήμης	4 DDR3 τεσσάρων καναλιών χωρίς περιοχή προσωρινής αποθήκευσης 800/1066/1333
Χωρητικότητα μονάδων μνήμης	
Ελάχιστη μνήμη RAM	2 GB
Μέγιστη μνήμη RAM	16 GB

Μονάδες δίσκου (Ανά πλακέτα συστήματος)

Μονάδες σκληρού δίσκου	Υποστήριξη SATA II (4 κανάλια): <ul style="list-style-type: none">• 3,5" HDD x2 (Μέγ. χωρητικότητα 2 TB ανά δίσκο)• 2,5" HDD x4 (Μέγ. χωρητικότητα 500 GB ανά δίσκο), SSD
------------------------	--

Θύρες (Ανά πλακέτα συστήματος)

Πίσω	
Κάρτα δικτύου	2
Σειριακός (εσωτερικό)	1
USB (μέσω καλωδίου Υ)	2
Βίντεο (μέσω καλωδίου Υ)	1
KVM μέσω θύρας IP	1

Κάρτα γραφικών

Τύπος κάρτας γραφικών	AST2050
Μνήμη κάρτας γραφικών	128 MB DDR2 SDRAM

Τροφοδοσία

Τροφοδοσία AC (ανά παροχή τροφοδοσίας)

Ισχύς σε watt	1400 W
Τάση	200–240 VAC, 50/60 Hz, 9,6 A μέγ.
Έκλυση θερμότητας	47,65 BTU/ώρα μέγ.
Μέγιστο ρεύμα εισροής	55 A μέγ.

Φυσικά χαρακτηριστικά

Διάσταση συστήματος θέσεων (με 3,5" HDD)

Τυπικό μέγεθος θέσης:	613,3 χιλ. x 124 χιλ. x 42,45 χιλ. (8 θέσεις)
Μέγεθος θέσης VLP:	613,3 χιλ. x 124 χιλ. x 27,7 χιλ. (12 θέσεις)
Κύρια πλακέτα	1
Σκληροί δίσκοι (3,5")	2
Πλακέτα σκληρού δίσκου (3,5")	1

Διάσταση συστήματος θέσεων (με 2,5" HDD)

Τυπικό μέγεθος θέσης:	613,3 χιλ. x 124 χιλ. x 42,45 χιλ. (8 θέσεις)
Μέγεθος θέσης VLP:	613,3 χιλ. x 124 χιλ. x 27,7 χιλ. (12 θέσεις)
Κύρια πλακέτα	1
Σκληροί δίσκοι (2,5")	4
Πλακέτα σκληρού δίσκου (3,5")	1

Πλαίσιο

Ύψος	13 εκ. (5,1 ίντσες)
Πλάτος	44,7 εκ. (17,6 ίντσες)
Βάθος	75 εκ. (29,5 ίντσες)
Βάρος (γεμάτο: μέγιστο βάρος)	Διαμόρφωση 8 θέσεων: 45 κιλά (99,21 λίβρες) Διαμόρφωση 12 θέσεων: 51,22 κιλά (112,92 λίβρες)
Βάρος (κενό)	Διαμόρφωση 8 θέσεων: 18,3 κιλά (40,34 λίβρες) Διαμόρφωση 12 θέσεων: 19,3 κιλά (42,55 λίβρες)

Χαρακτηριστικά περιβάλλοντος

ΣΗΜΕΙΩΣΗ: Για επιπλέον πληροφορίες σχετικά με τις περιβαλλοντικές μετρήσεις για συγκεκριμένες διαμορφώσεις συστήματος, επισκεφτείτε την τοποθεσία dell.com/environmental_datasheets.

Θερμοκρασία

Κατά τη λειτουργία	από 10° έως 35°C (50°F έως 95°F), με μέγιστο ρυθμό μεταβολής θερμοκρασίας 10°C (την ώρα)
Ροή αέρα στη μέγιστη ταχύτητα ανεμιστήρα (CFM) στην κορυφαία θερμοκρασία	140 CFM (8 θέσεις) 285 CFM (12 θέσεις)
Ροή αέρα στην ονομαστική ταχύτητα ανεμιστήρα (CFM) στην κορυφαία θερμοκρασία	40 CFM (8 θέσεις) 60 CFM (12 θέσεις)
Κατά την αποθήκευση	-40° έως 65°C (40° έως 149°F), με μέγιστο ρυθμό μεταβολής θερμοκρασίας 20°C ανά ώρα

Στοιχεία περιβάλλοντος (συνέχεια)

Σχετική υγρασία

Κατά τη λειτουργία 20% έως 80% (χωρίς συμπύκνωση) με μέγιστο ρυθμό μεταβολής της υγρασίας 10% ανά ώρα

Κατά την αποθήκευση 5% έως 95% (χωρίς συμπύκνωση)

Μέγιστη ταλάντευση

Κατά τη λειτουργία 0,26 Grms στα 5–350 Hz

Κατά την αποθήκευση 1,87 Grms σε 10-500 Hz για 15 λεπτά

Μέγιστη δόνηση

Κατά τη λειτουργία Ένας παλμός δόνησης στο θετικό τμήμα του άξονα z (ένας παλμός σε κάθε πλευρά του συστήματος) των 31 G μέχρι και για 2,6 ms προς τις λειτουργικές κατευθύνσεις

Κατά την αποθήκευση Έξι διαδοχικά εκτελεσμένοι παλμοί δόνησης στο θετικό και αρνητικό τμήμα των αξόνων x, y και z (ένας παλμός σε κάθε πλευρά του συστήματος) των 71 G για έως και 2 ms.

Έξι διαδοχικά εκτελεσμένοι παλμοί δόνησης στο θετικό και αρνητικό τμήμα των αξόνων x, y και z (ένας παλμός στην κάθε πλευρά του συστήματος) των 22 G με μεταβολή ταχύτητας ίση με 200 ίντσες/δευτερόλεπτο (686 εκατοστά/δευτερόλεπτο)

Υψόμετρο

Κατά τη λειτουργία -16 έως 3.048 μ. (-50 έως 10.000 πόδια)

ΣΗΜΕΙΩΣΗ: Για υψόμετρο άνω των 900 μέτρων, η μέγιστη θερμοκρασία λειτουργίας ελαττώνεται ονομαστικά κατά 1°C/300 μέτρα.

Κατά την αποθήκευση -16 έως 10.600 μ. (50 έως 35.000 πόδια)

Επίπεδα ρύπων στην ατμόσφαιρα

Κατηγορία G2 ή χαμηλότερο, όπως ορίζεται από το ISA-S71.04-1985

Dell PowerEdge C5125

Rozpoczęcie pracy z systemem

Model zgodny z normą: B04S



Uwagi, przestrogi i ostrzeżenia



UWAGA: Uwaga oznacza ważną wiadomość, która pomoże użytkownikowi lepiej wykorzystać komputer.



PRZESTROGA: Przestroga wskazuje na ryzyko uszkodzenia sprzętu lub utraty danych w razie nieprzestrzegania instrukcji.



OSTRZEŻENIE: Ostrzeżenie informuje o sytuacjach, w których występuje ryzyko uszkodzenia mienia, odniesienia obrażeń ciała lub śmierci.

Informacje zawarte w tym dokumencie mogą zostać zmienione bez uprzedzenia.

© 2011 Dell Inc. Wszelkie prawa zastrzeżone.

Powielanie tych materiałów w jakiegokolwiek formie bez pisemnej zgody firmy Dell Inc. jest surowo zabronione.

Znaki towarowe użyte w tym dokumencie: Dell™, logo DELL i PowerEdge™ są znakami towarowymi firmy Dell Inc. AMD®, AMD Phenom™ i AMD Athlon™ są znakami towarowymi firmy Advanced Micro Devices, Inc. Microsoft® i Windows® są znakami towarowymi lub zastrzeżonymi znakami towarowymi firmy Microsoft Corporation w Stanach Zjednoczonych i/lub innych krajach. Red Hat® i Red Hat Enterprise Linux® są zastrzeżonymi znakami towarowymi firmy Red Hat, Inc. w Stanach Zjednoczonych i/lub innych krajach. SUSE™ jest znakiem towarowym firmy Novell, Inc. w Stanach Zjednoczonych oraz innych krajach. Citrix®, Xen® i XenServer® są znakami towarowymi lub zastrzeżonymi znakami towarowymi firmy Citrix Systems, Inc. w Stanach Zjednoczonych i/lub innych krajach. VMware® jest zastrzeżonym znakiem towarowym lub znakiem towarowym firmy VMWare, Inc. w Stanach Zjednoczonych lub innych krajach.

Tekst może zawierać także inne znaki i nazwy handlowe, odnoszące się do podmiotów posiadających prawa do tych znaków i nazw lub do ich produktów. Firma Dell Inc. nie rości sobie żadnych praw do znaków i nazw towarowych innych niż jej własne.

Model zgodny z normą B04S

Marzec 2011

Nr ref. R5VKT


Wersja A00

PRZESTROGA: Lokalizacja o ograniczonym dostępie

Ten serwer jest przeznaczony do instalacji wyłącznie w lokalizacjach o ograniczonym dostępie, jak określono w punkcie Cl. 1.2.7.3 standardu IEC 60950-1: 2001, do którego odnoszą się oba poniższe warunki:

- Dostęp mogą mieć wyłącznie technicy serwisowi lub użytkownicy poinstruowani na temat powodów ograniczenia dostępu do lokalizacji oraz środków ostrożności, jakie należy stosować.
- Dostęp do urządzenia można uzyskać przy pomocy narzędzia lub zamka i klucza bądź innego zabezpieczenia, dostęp znajduje się pod nadzorem osób odpowiedzialnych za lokalizację.


Instalacja i konfiguracja


 **OSTRZEŻENIE:** Przed rozpoczęciem wykonywania poniższej procedury zapoznaj się z dołączonymi do systemu instrukcjami dotyczącymi bezpieczeństwa i zastosuj się do nich.


Rozpakowanie systemu

Rozpakuj system i zidentyfikuj jego poszczególne elementy.

Instalowanie prowadnicy Tool-Less Rail

 **OSTRZEŻENIE:** Za każdym razem, gdy konieczne jest podniesienie systemu, należy skorzystać z pomocy drugiej osoby. Aby uniknąć obrażeń, nie należy próbować podnosić go samodzielnie.

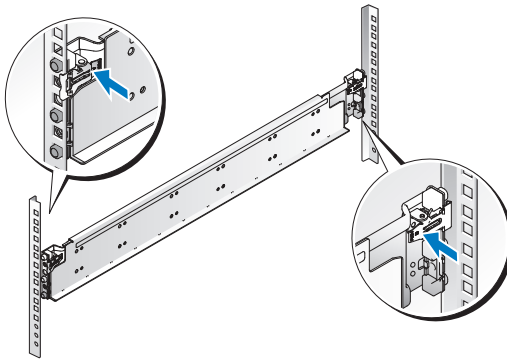
 **OSTRZEŻENIE:** System nie jest przymocowany do szafy typu rack ani zamontowany w szynach. W celu uniknięcia obrażeń lub uszkodzenia systemu konieczne jest odpowiednie podparcie systemu w trakcie instalacji i wyjmowania.

 **OSTRZEŻENIE:** W celu uniknięcia potencjalnego porażenia prądem elektrycznym przy instalacji szafy typu rack wymagany jest przewód uziemiający. Szafa typu rack musi gwarantować wystarczający przepływ powietrza wokół komputera w celu zapewnienia odpowiedniego chłodzenia.

△ **PRZESTROGA:** Podczas instalacji przewodnic w szafie typu rack z kwadratowymi otworami należy upewnić się, że kwadratowe kołki wsuwają się do kwadratowych otworów.

△ **PRZESTROGA:** Aby zainstalować w prawidłowy sposób, kwadratowe kołki należy wyrównać ze słupkami szafy typu rack.

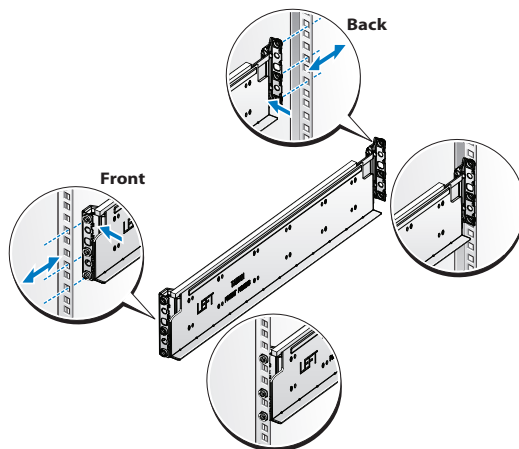
- 1 Pociągnij przyciski zwalniające zatrzaski w połowie końcowych części, aby otworzyć zatrzaski przewodnicy.



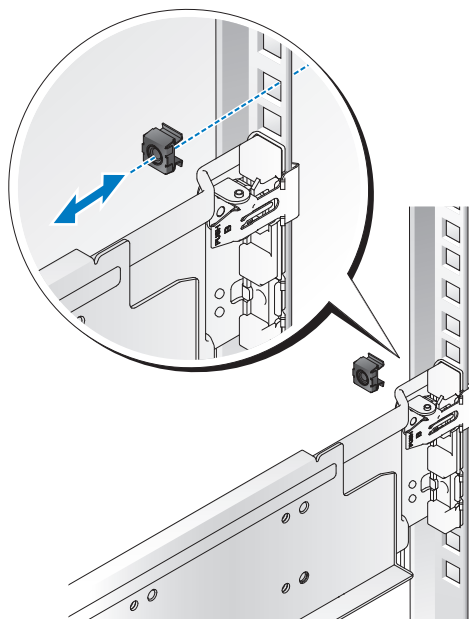
- 2 Dopasuj końcówki przewodnic na pionowych flanszach szafy typu rack w celu zamocowania kołków w dolnym otworze pierwszej sekcji oraz górnym otworze drugiej sekcji otworów. Zamocuj tylną końcówkę przewodnicy tak, aby zatrzask zablokował się w odpowiedniej pozycji.




UWAGA: Przewodnice mogą być używane zarówno w szafach z kwadratowymi otworami, jak i w szafach z okrągłymi otworami.



- 3 Zamocuj nakrętkę klatkową w szafie typu rack.



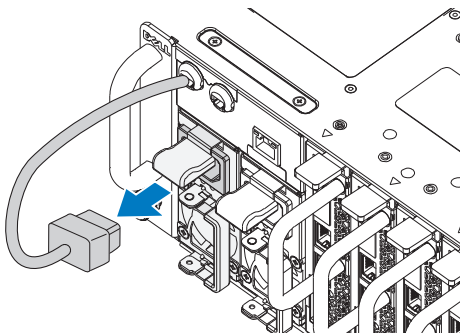
- 4 Powtórz czynności 1 do 4 w celu umieszczenia i zamocowania przedniej końcówki na pionowej flanszy.

 **UWAGA:** Aby zdemontować prowadnice, pociągnij przycisk zwalniający zatrzask w połowie końcowej części, a następnie zwolnij każdą prowadnicę.

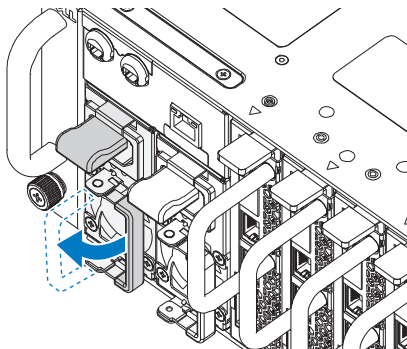
Instalacja systemu

Opróżnianie obudowy systemu

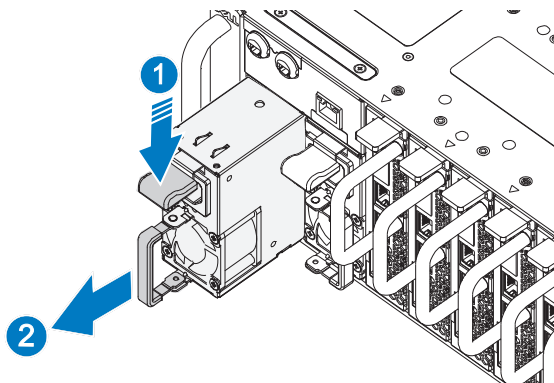
- 1 Odłącz kabel zasilania z jednostki zasilacza.



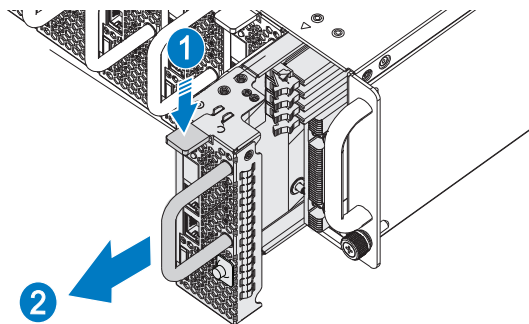
- 2 Wyciągnij uchwyt jednostki zasilacza.



- 3 Naciśnij zatrzask zwalniający ❶.
- 4 Wyciągnij jednostkę zasilacza z systemu ❷.



- 5 Naciśnij zatrzask zwalniający ❶ i wyciągnij dysk SLED z systemu ❷.



Zainstaluj system w szafie typu rack.

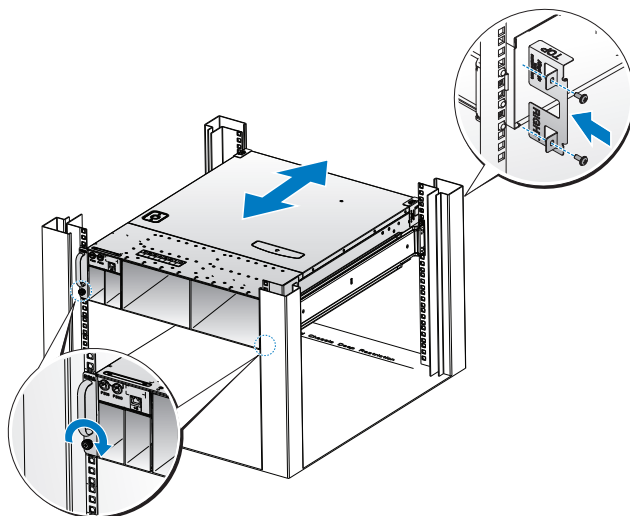
⚠ OSTRZEŻENIE: Za każdym razem, gdy konieczne jest podniesienie systemu, należy skorzystać z pomocy drugiej osoby. Aby uniknąć obrażeń, nie należy próbować podnosić go samodzielnie.

- 1 Wsuń system do szafy typu rack.
- 2 Usuń wspornik stabilizujący (opcjonalny) z szafy typu rack, jeżeli jest zamontowany.

🔪 UWAGA: W celu transportu systemów zamontowanych w szafie typu rack upewnij się, że dwa wsporniki stabilizujące (opcjonalne) obudowy są zamontowane na swoim miejscu.

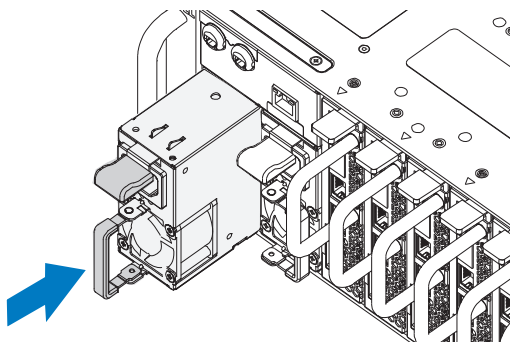
- 3 Dokręć blokujące śruby skrzydełkowe, aby zamocować uchwyty systemu w przedniej części szafy typu rack.
- 4 Zainstaluj na słupku wspornik blokujący i zabezpiecz za pomocą śrub M5.

🔪 UWAGA: Sprawdź, czy mechanizm zwalnający zatrzaski jest prawidłowo włączony.

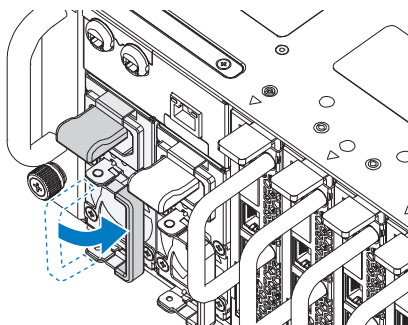


Wypełnianie systemu

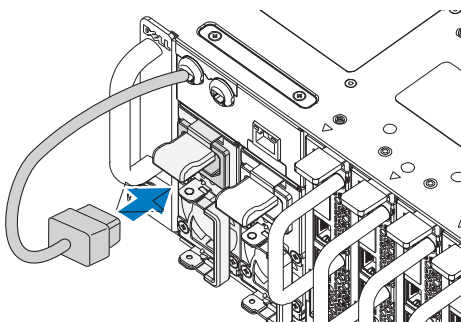
- 1 Wsuń jednostkę zasilacza do systemu, aż wyrówna się z obudową i zablokuje się zatrzask.



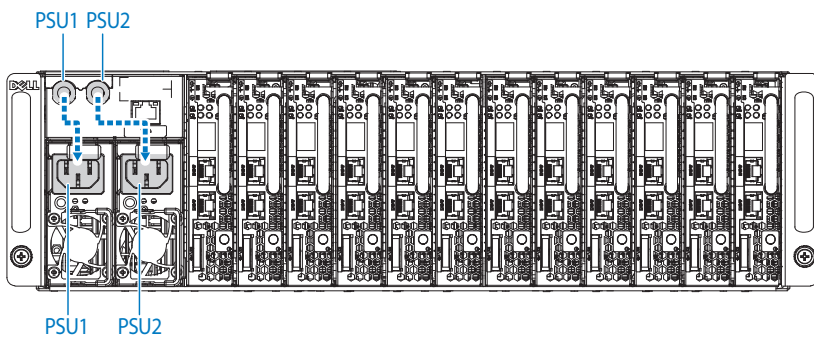
- 2 Zamknij uchwyt jednostki zasilacza.



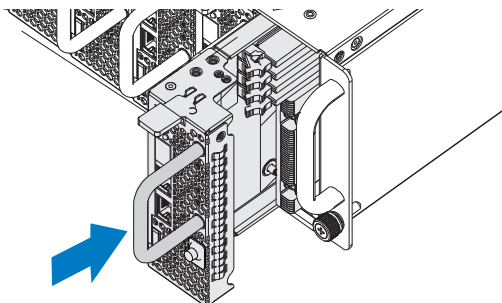
3 Podłącz kabel zasilania obudowy do jednostki zasilacza.



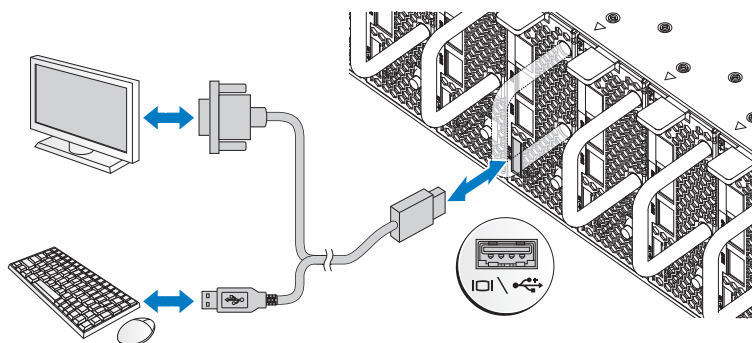
UWAGA: Prawidłową konfigurację integralnych kabli zasilania prądem stałym obudowy do gniazd PSU pokazano na następującej rycinie.



- 4 Zamontuj dyski SLED. Wsuń dysk SLED do systemu, aż wyrówna się z obudową i zablokuje się zatrzask.



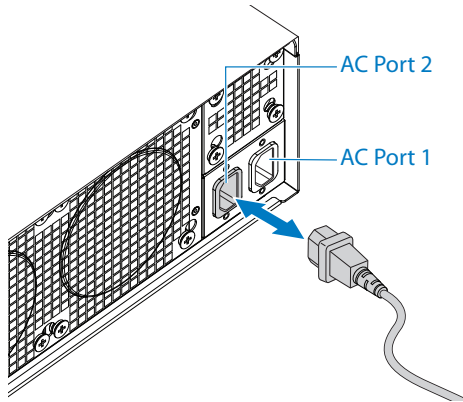
Podłączanie klawiatury, myszy i monitora




Złącza z przodu systemu ma ikonkę wskazującą, który kabel należy podłączyć. Podłącz klawiaturę, mysz lub monitor (opcjonalnie).

Podłączanie kabli zasilania

- 1 Z tyłu systemu podłącz kabel zasilania głównego do gniazda zasilania systemu.



- 2 Podłącz drugą końcówkę kabli zasilania do uziemionego gniazdka elektrycznego lub oddzielnego źródła zasilania, np. do zasilania bezprzerwowego (UPS) lub do jednostki rozdziału zasilania (PDU).

 **UWAGA:** Port 1 AC zasila PSU1, Port 2 AC zasila PSU2. Więcej informacji znaleźć można w Wypełnianie systemu kroku 3.

Włączanie systemu

Po podłączeniu do źródła zasilania, system automatycznie uruchamia się. Patrz *Korzystanie z przewodnika kontrolera zarządzania zintegrowanego z płytą systemową* na stronie support.dell.com/manuals.

Konfiguracja systemu operacyjnego

Przed rozpoczęciem instalowania systemu operacyjnego po raz pierwszy zapoznaj się z dokumentacją dotyczącą instalacji i konfiguracji systemu operacyjnego. Upewnij się, że system operacyjny został zainstalowany przed instalacją sprzętu i oprogramowania niezakupionego wraz z komputerem.

Obsługiwane systemy operacyjne

- Microsoft Windows Server 2008 Enterprise wydanie 2 (64-bitowe)
- Microsoft Windows HPC 2008 wydanie 2
- Microsoft HyperV
- Red Hat Enterprise Linux 6.0 (64-bitowe)
- SUSE Linux Enterprise Server 11 SP1 (64-bitowe)
- Citrix XenServer Enterprise wersja 5.6



UWAGA: Najbardziej aktualne informacje o obsługiwanych systemach operacyjnych znajdują się na stronie support.dell.com.

Inne przydatne informacje



OSTRZEŻENIE: Zobacz: uwagi dotyczące bezpieczeństwa i przepisów prawnych w dokumencie dostarczonym wraz z systemem. Informacje dotyczące gwarancji mogą zostać zamieszczone w tym dokumencie lub dostarczone jako oddzielny dokument.

Informacje na temat funkcji systemu, rozwiązywania problemów i wymiany elementów znajdują się w *Podręczniku użytkownika sprzętu*. Dokument ten jest dostępny w witrynie support.dell.com/manuals.

Patrz *Korzystanie z przewodnika kontrolera zarządzania zintegrowanego z płytą systemową* na stronie support.dell.com/manuals.



UWAGA: Należy zawsze sprawdzać, czy pojawiły się aktualizacje, i czytać informacje w nich zawarte, ponieważ często pojawiają się one tam wcześniej niż w innych dokumentach.

Dane techniczne

Procesor (na płytę systemową)

Typ procesora	AMD Phenom II 910e, 2,6 GHz, 4-rdzeniowy AMD Athlon II 610E, 2,4 GHz, 4-rdzeniowy AMD Athlon II 260U, 1,6 GHz, 2-rdzeniowy
---------------	--

Magistrala rozszerzeń (na płytę systemową)

Typ magistrali	Złącze PCI-E x1 do sygnału pasma bocznego
Wewnętrzna magistrala PCIe	1, SR5650(GPP3): PCI-E x2,x1,x1,x1,x1,x4 3, SP5100: PCI 32/33

Pamięć (na płytę systemową)

Architektura	UDDR3-1333
Gniazda modułów pamięci	4 czterokanałowe niebuforowane moduły DDR3 800/1066/1333
Pojemność modułów pamięci	
Minimalna pojemność pamięci RAM	2 GB
Maksymalna pojemność pamięci RAM	16 GB

Napędy (na płytę systemową)

Dyski twarde	Obsługa SATAII (4-kanały): <ul style="list-style-type: none">• 3,5" HDD x2 (maks. pojemność 2 TB na dysk)• 2,5" HDD x4 (maks. pojemność 500 GB na dysk), SSD
--------------	---

Złącza (na płytę systemową)

Z tyłu	
Kontroler NIC	2
Szeregowe (wewnętrzne)	1
USB (poprzez kabel Y)	2
Grafika (poprzez kabel Y)	1
Port KVM over IP	1

Grafika

Typ grafiki	AST2050
Pamięć grafiki	128 MB DDR2 SDRAM

Zasilanie

Zasilacz prądu zmiennego (na zasilacz)

Moc	1400 W
Napięcie	200-240 V prądu zmiennego, 50/60 Hz, maks. 9,6 A
Emisja ciepła	maks. 47,65 BTU/h
Maks. natężenie prądu przy włączeniu	maks. 55 A

Cechy fizyczne

Wymiary systemu dysków SLED
(z 3,5" dyskiem twardym)

Standardowy rozmiar dysku SLED:	613,3 mm x 124 mm x 42,45 mm (8 dysków SLED)
Rozmiar dysku VLP SLED:	613,3 mm x 124 mm x 27,7 mm (12 dysków SLED)
Płyta główna	1
Dyski twarde (3,5")	2
Płyta dysku twardego (3,5")	1

Wymiary systemu dysków SLED
(z 2,5" dyskiem twardym)

Standardowy rozmiar dysku SLED:	613,3 mm x 124 mm x 42,45 mm (8 dysków SLED)
Rozmiar dysku VLP SLED:	613,3 mm x 124 mm x 27,7 mm (12 dysków SLED)
Płyta główna	1
Dyski twarde (2,5")	4
Płyta dysku twardego (3,5")	1

Obudowa

Wysokość	13 cm
Szerokość	44,7 cm
Głębokość	75 cm
Waga (z wyposażeniem: waga maksymalna)	Konfiguracja 8 dysków SLED: 45 kg Konfiguracja 12 dysków SLED: 51,22 kg
Waga (bez wyposażenia)	Konfiguracja 8 dysków SLED: 18,3 kg Konfiguracja 12 dysków SLED: 19,3 kg

Warunki otoczenia

UWAGA: Dodatkowe informacje o warunkach otoczenia przewidzianych dla poszczególnych konfiguracji systemu można znaleźć na stronie dell.com/environmental_datasheets.

Temperatura:

W trakcie pracy	Od 10 do 35°C przy maksymalnym gradiencie temperaturowym 10°C na godzinę
Przepływ powietrza przy maks. prędkości wentylatora (CFM) w szczytowej temperaturze	140 CFM (8 dysków SLED) 285 CFM (12 dysków SLED)
Przepływ powietrza przy nominalnej prędkości wentylatora (CFM) w nominalnej temperaturze	40 CFM (8 dysków SLED) 60 CFM (12 dysków SLED)
Przechowywanie	Od -40 do 65°C przy maksymalnym gradiencie temperaturowym wynoszącym 20°C na godzinę

Wilgotność względna

W trakcie pracy	20% do 80% (bez kondensacji) przy maksymalnym gradiencie wilgotności wynoszącym 10% na godzinę
Przechowywanie	Od 5% do 95% (bez kondensacji)

Środowisko pracy (ciąg dalszy)

Maksymalne drgania

W trakcie pracy	0,26 Grms przy częstotliwości 5-350 Hz
Przechowywanie	1,87 Grms przy częstotliwości 10–500 Hz przez 15 min.

Maksymalny wstrząs

W trakcie pracy	Jeden impuls wstrząsowy na dodatniej osi Z (jeden impuls po każdej stronie systemu) o sile 31 G trwający maksymalnie 2,6 ms w kierunku działania
Przechowywanie	Sześć kolejnych impulsów wstrząsowych na dodatniej i ujemnej stronie osi X, Y i Z (jeden impuls po każdej stronie systemu) o sile 71 G trwających maksymalnie 2 ms. Sześć kolejnych impulsów wstrząsowych na dodatniej i ujemnej stronie osi X, Y, Z (jeden impuls po każdej stronie systemu) w postaci zaokrąglonej fali kwadratowej o sile 22 G przy zmianie prędkości 508 cm/s.

Wysokość n.p.m.

W trakcie pracy	Od -16 do 3 048 m UWAGA: W przypadku wysokości n.p.m. powyżej 900 m maksymalna temperatura, w jakiej urządzenie może pracować obniża się o 1°C na każde 300 m.
Przechowywanie	Od -16 do 10 600 m

Poziom zanieczyszczeń w powietrzu

Klasa	G2 lub niższa, wg definicji w ISA-S71.04-1985
-------	---

Dell PowerEdge C5125

Начало работы с системой

Нормативная модель: B04S



Примечания, предупреждения и предостережения



ПРИМЕЧАНИЕ: ПРИМЕЧАНИЕ содержит важную информацию, которая помогает более эффективно использовать систему.



ВНИМАНИЕ: ВНИМАНИЕ указывает на риск повреждения оборудования или потери данных в случае несоблюдения инструкций.



ОСТОРОЖНО: ОСТОРОЖНО указывает на потенциальную опасность повреждения оборудования, получения травмы или на угрозу для жизни.

Информация, содержащаяся в данной публикации, может быть изменена без уведомления.
© Dell Inc., 2011. Все права защищены.

Воспроизведение материалов данного руководства в любой форме без письменного разрешения корпорации Dell Inc. строго запрещается.

В данном тексте используются следующие товарные знаки: Dell™, эмблема DELL и PowerEdge™ являются товарными знаками компании Dell Inc. AMD®, AMD Phenom™ и AMD Athlon™ являются товарными знаками компании Advanced Micro Devices, Inc. Microsoft® и Windows® являются охраняемыми товарными знаками корпорации Майкрософт в США и в других странах. Red Hat® и Red Hat Enterprise Linux® являются охраняемыми товарными знаками корпорации Red Hat, Inc. в США и в других странах. SUSE™ является охраняемым товарным знаком корпорации Novell, Inc. в США и в других странах. Citrix®, Xen® и XenServer® являются товарными знаками или охраняемыми товарными знаками компании Citrix System в США в других странах. VMware® является охраняемым товарным знаком корпорации VMWare, Inc. в США и в других странах.

Прочие товарные знаки и названия продуктов могут использоваться в данной публикации для обозначения компаний, заявляющих права на эти товарные знаки и названия, или продуктов этих компаний. Dell Inc. не претендует на права собственности в отношении каких-либо товарных знаков и торговых наименований, кроме своих собственных.

Нормативная модель B04S

Март 2011 г.

P/N R5VKT


Ред. A00

ВНИМАНИЕ: Место ограниченного доступа

Данный сервер предназначен только для установки в местах ограниченного доступа, как определено в ст. 1.2.7.3 МЭК 60 950-1:2001 применительно к следующим двум условиям.

- Доступ предоставляется только техникам или пользователям, которые прошли инструктаж и ознакомлены с ограничениями, применяемыми в данном месте, а также с принимаемыми мерами предосторожности.
- Доступ осуществляется с помощью инструмента или замка с ключом, а также с помощью иных средств безопасности, и контролируется должностными лицами, несущими ответственность за данное место.


Установка и настройка


 **ОСТОРОЖНО!** Перед выполнением следующей процедуры прочитайте инструкции по технике безопасности, прилагаемые к системе, и соблюдайте их.


Распаковка системы

Распакуйте систему и идентифицируйте каждый элемент.

Установка систем с неинструментальными направляющими

 **ОСТОРОЖНО!** Для поднятия системы необходимо прибегнуть к помощи других лиц. Во избежание телесных повреждений не пытайтесь поднимать систему самостоятельно.

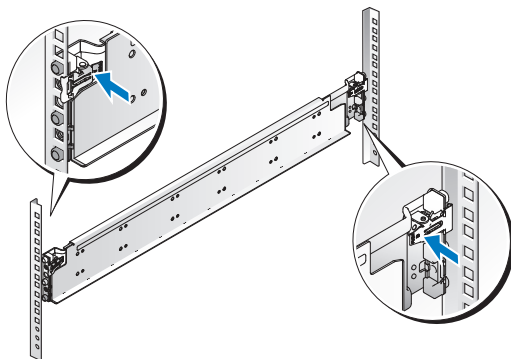
 **ОСТОРОЖНО!** Система не прикреплена к стойке и не вставлена в направляющие. Чтобы не причинить вреда здоровью и избежать поломки системы, следует обеспечить адекватную опору системы во время установки и разборки.

 **ОСТОРОЖНО!** Для предотвращения поражения электрическим током при установке стойки требуется третий провод защитного заземления. Оборудование стойки должно обеспечивать достаточный обдув системы воздухом для ее надлежащего охлаждения.

△ **ВНИМАНИЕ:** При установке направляющих в стойку с квадратными отверстиями важно точно совместить квадратные выступы направляющих с квадратными отверстиями стойки.

△ **ВНИМАНИЕ:** При правильной установке квадратные защелки фиксируются за опоры стойки.

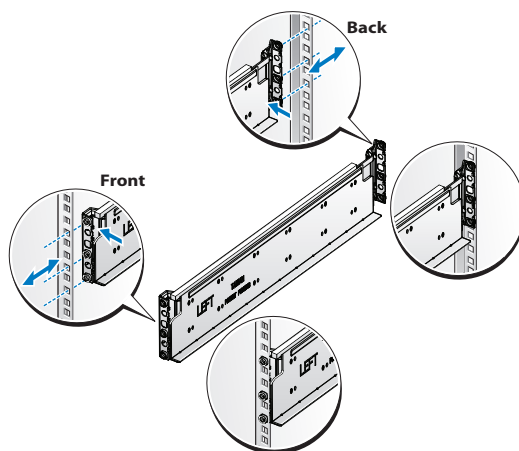
- 1 Чтобы извлечь направляющие, потяните на себя кнопку защелки в конце каждой направляющей и выдвиньте ее.



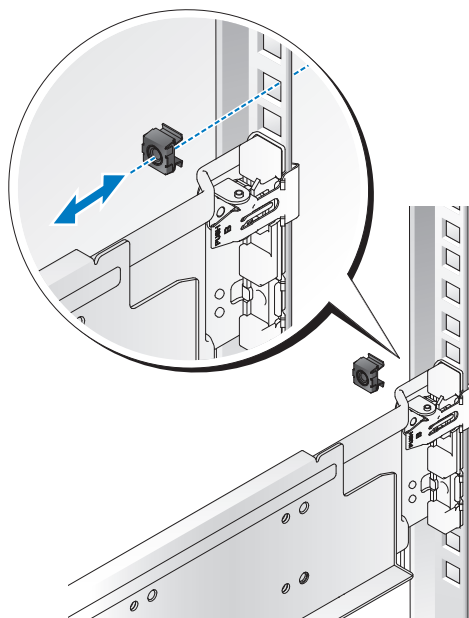
- 2 Выровняйте концы направляющих по вертикальным фланцам стойки, чтобы выступы попали в нижнее отверстие первого отсека и верхнее отверстие второго отсека. Вставьте заднюю часть направляющей до фиксации защелки.




ПРИМЕЧАНИЕ: Эти направляющие могут использоваться как в стойках с квадратными отверстиями, так и в стойках с круглыми отверстиями.



- 3 Вставьте закладную гайку в стойку.



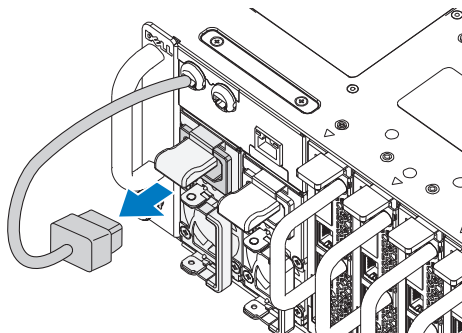
- 4 Повторите действия с 1 по 4, чтобы выровнять и установить переднюю часть на вертикальном фланце стойки.

 **ПРИМЕЧАНИЕ:** Чтобы извлечь направляющие, потяните на себя кнопку защелки в конце каждой направляющей и выдвиньте ее.

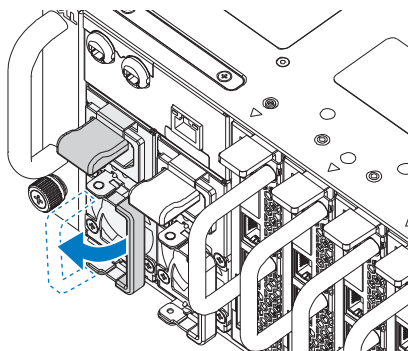
Установка системы

Удалите все из шасси системы

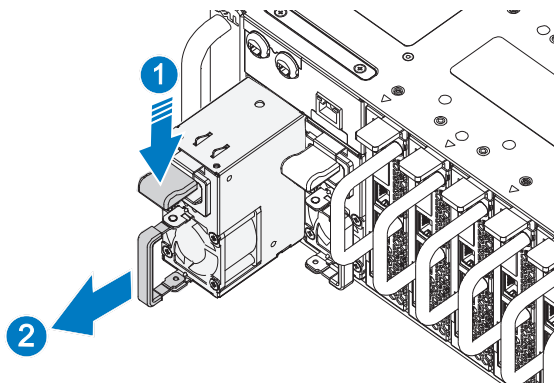
- 1 Отсоедините электрический шнур от блока питания.



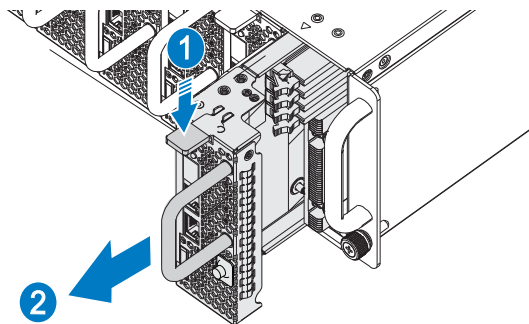
- 2 Вытяните рукоятку блока питания.



- 3 Нажмите на защелку ❶.
- 4 Извлеките блок питания из системы ❷.



- 5 Нажмите защелку вниз ❶ и извлеките салазки из системы ❷.



Установите систему в стойку.

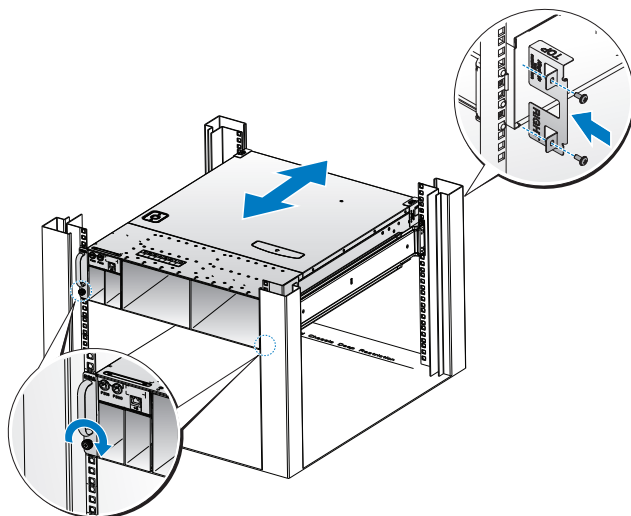
⚠ ОСТОРОЖНО! Для поднятия системы необходимо прибегнуть к помощи других лиц. Во избежание телесных повреждений не пытайтесь поднимать систему самостоятельно.

- 1 Вставьте систему в стойку.
- 2 При наличии транспортировочной скобы стабилизатора шасси (дополнительно) извлеките ее из стойки.

📎 ПРИМЕЧАНИЕ: Если транспортные системы уже установлены в стойку, убедитесь в том, что обе транспортировочные скобы стабилизатора шасси (дополнительно) находятся на месте.

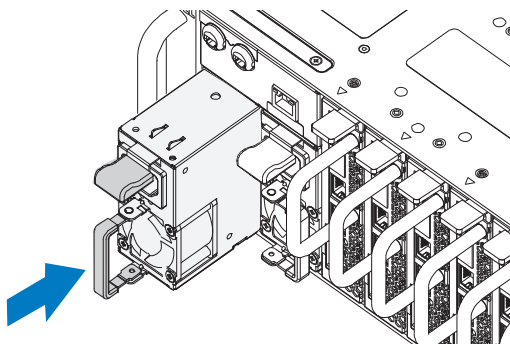
- 3 Затяните винты-барашки для крепления проушин системы к передней части стойки.
- 4 Установите стопорные скобы на опоры стойки и закрепите их винтами М5.

📎 ПРИМЕЧАНИЕ: Убедитесь в правильном положении механизма защелки.

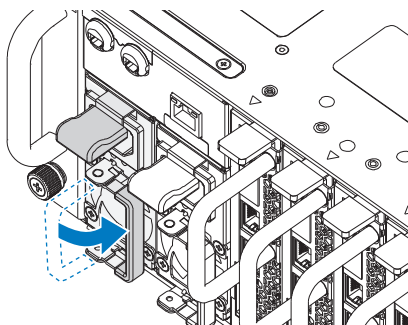


Установка компонентов системы

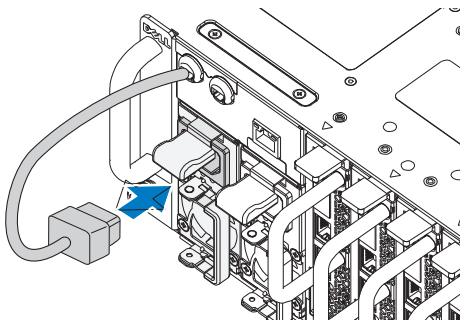
- 1 Вставьте блок питания в систему так, чтобы закрылась защелка.



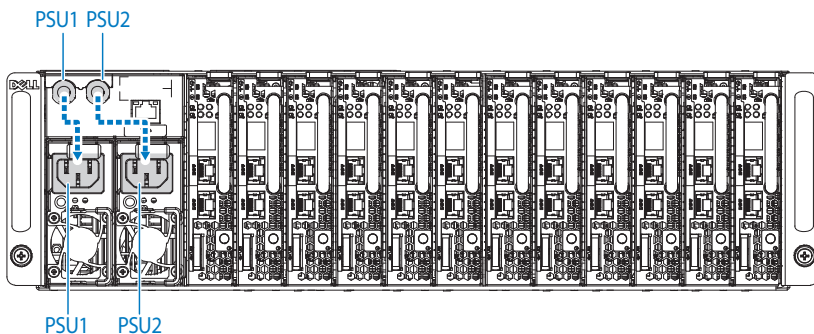
- 2 Сложите рукоятку блока питания.



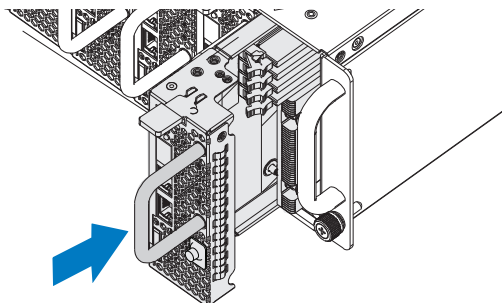
3 Подключите кабель питания к блоку питания.



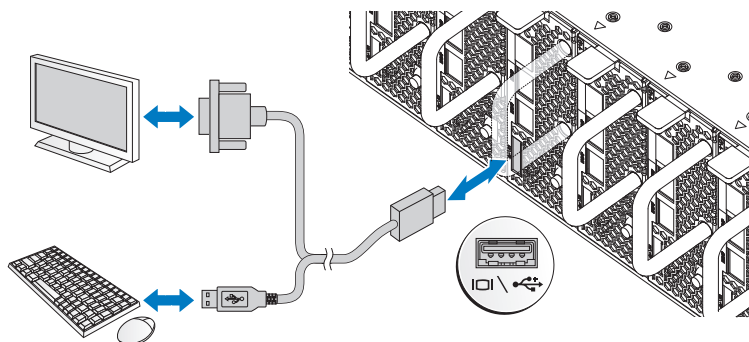
ПРИМЕЧАНИЕ: Правильная конфигурация кабелей питания шасси при подключении к разъемам блоков питания показана на следующем рисунке.



- 4 Установите салазки. Вставьте блок питания в систему так, чтобы закрылась защелка.



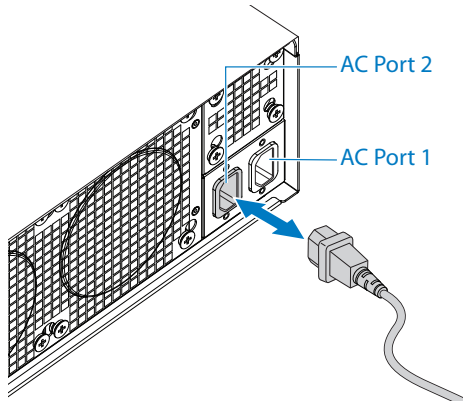
Подключение клавиатуры, мыши и монитора.



Разъемы на передней панели системы снабжены значками, позволяющими определить правильное подключение кабелей. Подключите клавиатуру, мышь и монитор (дополнительно).

Подключение силовых кабелей

- 1 На задней панели системы подключите кабель питания электросети к разъему питания системы.



- 2 Подключите другой конец кабеля питания к заземленной розетке или отдельному источнику питания, например источнику бесперебойного питания или распределительному щиту.



ПРИМЕЧАНИЕ: Порт AC 1 подает электричество блоку питания PSU1, порт ACP 2 подает электричество блоку питания PSU2.
Дополнительные сведения см. в [Установка компонентов системы](#) шаге 3.

Включение системы

После подключения к источнику питания система автоматически включится.
См. [Руководство по использованию контроллера базовой платы](#) на сайте support.dell.com/manuals.

Завершение установки операционной системы

Чтобы установить операционную систему, см. документацию по установке и конфигурированию операционной системы. Операционная система должна быть установлена до установки аппаратного или программного обеспечения, которое не было приобретено вместе с системой.

Поддерживаемые операционные системы

- Microsoft Windows Server 2008 Enterprise Edition R2 (64-разрядная версия)
- Microsoft Windows HPC 2008 R2
- Microsoft HyperV
- Red Hat Enterprise Linux 6.0 (64-разрядная версия)
- SUSE Linux Enterprise Server 11 с пакетом обновления 1 (64-разрядная версия)
- Citrix XenServer Enterprise Edition 5.6



ПРИМЕЧАНИЕ: Самую последнюю информацию о поддерживаемых операционных системах см. на веб-сайте support.dell.com.

Прочая полезная информация



ОСТОРОЖНО! Прочитайте документацию по безопасности и соответствию нормативам, которая входит в комплект поставки системы. Гарантийная информация может входить в состав данного документа или предоставляться в виде отдельного документа.

Сведения о компонентах системы, устранению неполадок и замене компонентов см. в *Руководстве пользователя оборудования*. Данный документ доступен на веб-странице support.dell.com/manuals.

См. *Руководство по использованию контроллера базовой платы* на сайте support.dell.com/manuals.



ПРИМЕЧАНИЕ: Рекомендуется регулярно проверять наличие обновлений и в первую очередь изучать содержащуюся в них информацию, поскольку часто она заменяет информацию в других документах.

Технические характеристики

Процессор(на одну системную плату)

Тип процессора	AMD Phenom II 910e, 2,6 ГГц, 4 ядра AMD Athlon II 610E, 2,4 ГГц, 4 ядра AMD Athlon II 260U, 1,6 ГГц, 2 ядра
----------------	---

Шина расширения (на одну системную плату)

Тип шины	Разъем PCI-E x1 для однополосного сигнала
Внутренняя шина PCIe	1, SR5650(GPP3): PCI-E x2,x1,x1,x1,x1,x4 3, SP5100: PCI 32/33

Память(на одну системную плату)

Архитектура	UDDR3-1333
Разъемы для модулей памяти	4 модуля четырехканальной памяти DDR3 без буферизации 800/1066/1333
Емкость модулей памяти	
Минимальный объем ОЗУ	2 ГБ
Максимальный объем ОЗУ	16 Гбайт

Накопители (на одну системную плату)

Жесткие диски	SATAII (4 канала) с поддержкой: <ul style="list-style-type: none">• Два 3,5-дюймовых жестких диска (макс. размер 2 ТБ на каждый диск)• Четыре 2,5-дюймовых жестких диска (макс. размер 500 ГБ на каждый диск), SSD
---------------	---

Разъемы (на одну системную плату)

Задняя панель	
Сетевая интерфейсная плата (NIC)	2
Последовательный порт (встроенный)	1
USB (через Y-разветвитель)	2
Видео (через Y-разветвитель)	1
Порт KBM-коммутатора по протоколу IP	1

Видео

Тип видео	AST2050
Видеопамять	128 МБ DDR2 SDRAM

Power (Питание)

Источник питания переменного тока
(для каждого источника питания)

Мощность	1400 Вт
Напряжение	200-240 В переменного тока, 50/60 Гц, не более 9,6 А
Теплоотдача	Не более 47,65 БТЕ/ч
Максимальный бросок тока	Не более 55 А

Физические характеристики

Размеры системы салазок (с 3,5-
дюймовыми жесткими дисками)

Размер стандартных салазок:	613,3 мм x 124 мм x 42,45 мм (8 салазок)
Размер салазок VLP:	613,3 мм x 124 мм x 27,7 мм (12 салазок)
Системная плата	1
Жесткие диски (3,5")	2
Плата жестких дисков (3,5")	1

Размеры системы салазок (с 2,5-
дюймовыми жесткими дисками)

Размер стандартных салазок:	613,3 мм x 124 мм x 42,45 мм (8 салазок)
Размер салазок VLP:	613,3 мм x 124 мм x 27,7 мм (12 салазок)
Системная плата	1
Жесткие диски (2,5")	4
Плата жестких дисков (3,5")	1

Шасси

Высота	13 см
Ширина	44,7 см
Длина	75 см
Масса (под нагрузкой: макс. масса)	Конфигурация с 8 салазками 45 кг
	Конфигурация с 12 салазками 51,22 кг
Масса (пустой)	Конфигурация с 8 салазками 18,3 кг
	Конфигурация с 12 салазками 19,3 кг

Условия эксплуатации и хранения

ПРИМЕЧАНИЕ: Дополнительную информацию о параметрах окружающей среды для установки определенной конфигурации системы см. на веб-странице www.dell.com/environmental_datasheets.

Температура

В процессе работы	От 10 до 35 °C с максимальной скоростью изменения температуры 10 °C в час
Воздушный поток при максимальной скорости вентиляторов (кубических. футов в минуту) при пиковой температуре	140 куб. фт/мин (8 салазок)
	285 куб. фт/мин (12 салазок)
Воздушный поток при номинальной скорости вентиляторов (кубических. футов в минуту) при номинальной температуре	40 куб. фт/мин (8 салазок)
	60 куб. фт/мин (12 салазок)
Во время хранения	От -40 до 65 °C с максимальной скоростью изменения температуры 20 °C в час

Условия эксплуатации и хранения (продолжение)

Относительная влажность

В процессе работы От 20% до 80% (без конденсации) с максимальным изменением влажности 10% в час.

Во время хранения От 5 % до 95 % (без конденсации)

Максимальная вибрация

В процессе работы 0,26 G (среднеkv.) при 5–350 Гц

Во время хранения 1,87 G (среднеkv.) при 10–500 Гц в течение 15 мин

Максимальная ударная нагрузка

В процессе работы Один ударный импульс 31 g длительностью не более 2,6 мс в положительном направлении по оси z (по одному импульсу с каждой стороны системы) при рабочей ориентации

Во время хранения Шесть последовательных ударных импульсов в 71 G длительностью не более 2 мс в положительном и отрицательном направлениях по осям X, Y и Z (по одному импульсу с каждой стороны системы). Шесть последовательных ударных сглаженных прямоугольных импульсов в 22 G в положительном и отрицательном направлениях по осям x, y и z (по одному импульсу с каждой стороны системы) с изменением скорости 508 см/с.

Высота над уровнем моря

В процессе работы от -16 до 3 048 м
ПРИМЕЧАНИЕ: При использовании на высоте 900 м и выше максимальная рабочая температура снижается на 1 градус по Цельсию на каждые 300 м.

Во время хранения от -16 до 10 600 м

Уровень загрязняющих веществ в атмосфере

Класс G2 или ниже, согласно классификации ISA-S71.04-1985

Dell PowerEdge C5125

Procedimientos iniciales con el sistema

Modelo reglamentario: B04S



Notas, precauciones y avisos



NOTA: Una NOTA proporciona información importante que ayudará al usuario a utilizar mejor el ordenador.



PRECAUCIÓN: Un mensaje de PRECAUCIÓN indica la posibilidad de daños en el hardware o la pérdida de datos si no se siguen las instrucciones.



AVISO: Un mensaje de AVISO indica el riesgo de daños materiales, lesiones o incluso la muerte.

La información contenida en esta publicación puede modificarse sin previo aviso.

© 2011 Dell Inc. Todos los derechos reservados.

Queda estrictamente prohibida la reproducción de este material en cualquier forma sin la autorización por escrito de Dell Inc.

Marcas comerciales utilizadas en este texto: Dell™, el logotipo de DELL y PowerEdge™ son marcas comerciales de Dell Inc. AMD®, AMD Phenom™ y AMD Athlon™ son marcas comerciales de Advanced Micro Devices, Inc. Microsoft® y Windows® son marcas comerciales o marcas comerciales registradas de Microsoft Corporation en los Estados Unidos o en otros países. Red Hat® y Red Hat Enterprise Linux® son marcas comerciales registradas de Red Hat, Inc. en los Estados Unidos o en otros países. SUSE™ es una marca comercial de Novell Inc. en los Estados Unidos y en otros países. Citrix®, Xen® y XenServer® son marcas comerciales o marcas comerciales registradas de Citrix Systems, Inc. en los Estados Unidos o en otros países. VMware® es una marca comercial o marca comercial registrada de VMware, Inc. en los Estados Unidos o en otros países.

Otras marcas y otros nombres comerciales pueden utilizarse en esta publicación para hacer referencia a las entidades que los poseen o a sus productos. Dell Inc. renuncia a cualquier interés sobre la propiedad de marcas y nombres comerciales que no sean los suyos.

Modelo reglamentario B04S

Marzo de 2011 N/P R5VKT

Rev. A00

PRECAUCIÓN: Área de acceso restringido

Tal y como se define en la cláusula 1.2.7.3 de la IEC 60950-1: 2001, este servidor ha sido diseñado para su instalación solamente en áreas de acceso restringido, en donde se aplican las siguientes condiciones:

- Sólo pueden tener acceso personas de asistencia técnica o usuarios a los que se haya informado de las razones de las restricciones que se aplican al lugar y acerca de las precauciones que deban tenerse en cuenta.
- El acceso se realiza mediante un dispositivo o una cerradura y llave, u otros medios de seguridad, y está controlado por la autoridad responsable de esta área.

Instalación y configuración


 **AVISO: Antes de realizar el procedimiento siguiente, revise y siga las instrucciones de seguridad incluidas con el sistema.**


Desembalaje del sistema


Desembale el sistema e identifique cada elemento.


Instalación de la solución de rieles de montaje sin herramientas

 **AVISO: Siempre que necesite levantar el sistema, pida la ayuda de otros. Con el fin de evitar lesiones, no intente mover el sistema usted solo.**

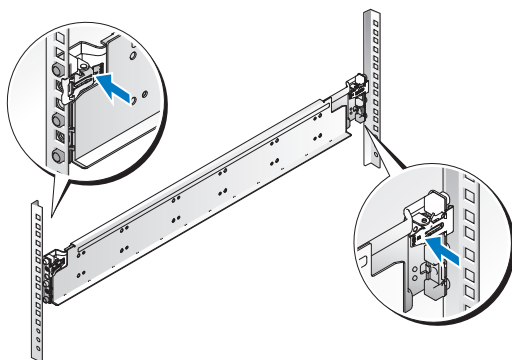
 **AVISO: El sistema no está fijado al rack ni montado en los rieles. Para evitar lesiones personales o daños en el sistema, debe sujetar adecuadamente el sistema durante la instalación y la extracción.**

 **AVISO: Para evitar que se produzca una descarga eléctrica, es necesario que la instalación del rack cuente con un tercer conductor, de conexión a tierra. El equipo del rack debe proporcionar el suficiente flujo de aire al sistema para mantener una refrigeración adecuada.**


 **PRECAUCIÓN: A la hora de instalar rieles en un rack con orificios cuadrados, es importante comprobar que la espiga cuadrada se desliza correctamente a través de los orificios cuadrados.**

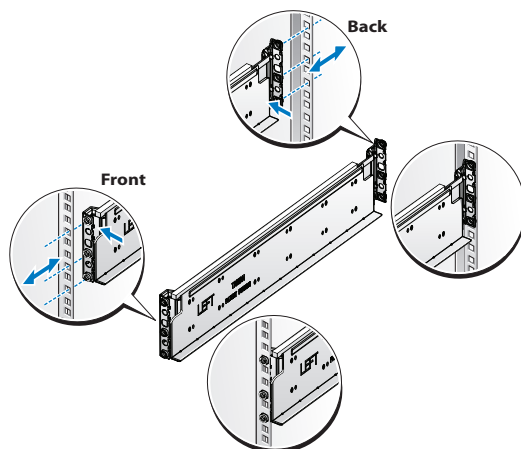
 **PRECAUCIÓN: Los espárragos cuadrados deben quedar al mismo nivel que los postes del rack para que la instalación sea correcta.**

- 1 Tire de los botones de liberación de los pestillos, en el centro de los extremos, para abrir los pestillos de los rieles.

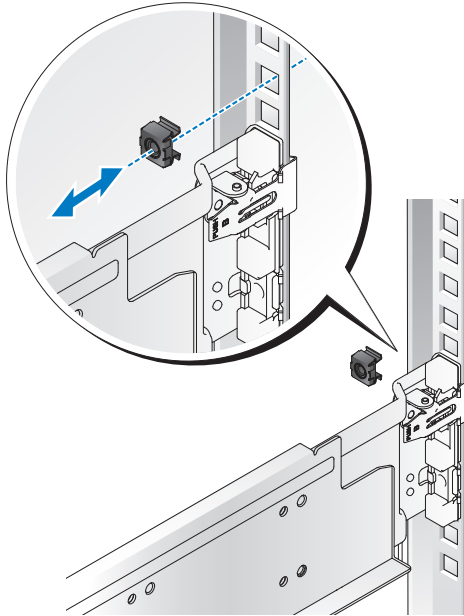


- 2 Alinee los extremos de los rieles de las pestañas verticales del rack para insertar las espigas en el orificio inferior de la primera posición U y en el orificio superior de la segunda posición U. Apriete el extremo posterior del riel hasta que el pestillo se asiente en su lugar.

 **NOTA:** Los rieles pueden utilizarse tanto en rieles con orificios cuadrados como redondos.



- 3 Introduzca la tuerca prisionera en el rack.



- 4 Repita los pasos del 1 al 4 para colocar y asentar el extremo frontal en la pestaña vertical.

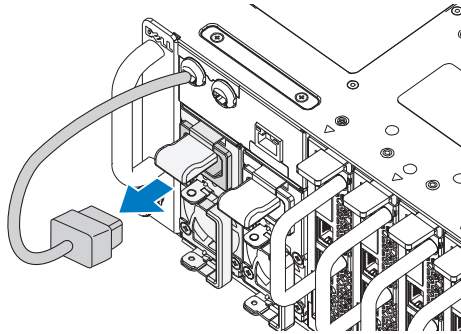


NOTA: Para extraer los rieles, tire del botón de liberación del pestillo situado en el punto medio del extremo y desenganche los rieles.

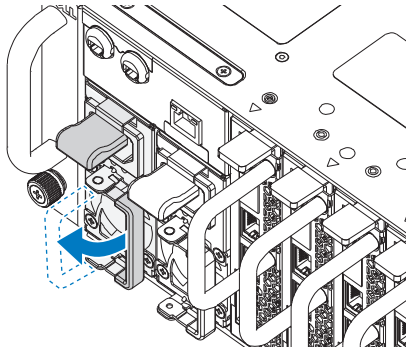
Instalación del sistema

Vacíe el chasis del sistema

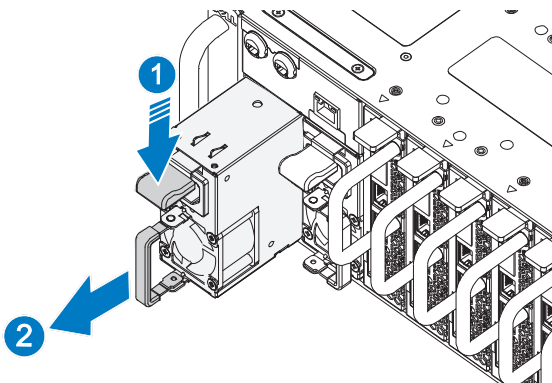
- 1 Desconecte el cable de alimentación de la unidad de fuente de alimentación.



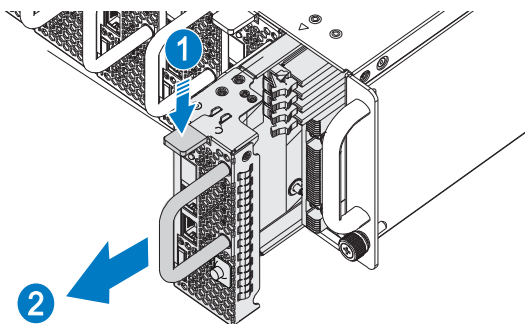
- 2 Tire hacia fuera del asa de la unidad de fuente de alimentación.



- 3 Presione hacia abajo el pestillo de liberación ❶.
- 4 Tire de la unidad de fuente de alimentación para extraerla del sistema ❷.




- 5 Presione el pestillo de liberación hacia abajo ❶ y tire del módulo hacia fuera del sistema ❷.



Instalación del sistema en el rack

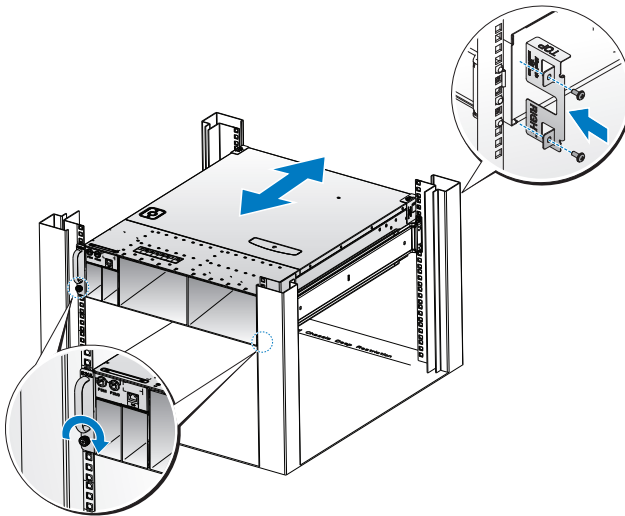
 **AVISO:** Siempre que necesite levantar el sistema, pida la ayuda de otros. Con el fin de evitar lesiones, no intente mover el sistema usted solo.

- 1 Inserte el sistema en el rack.
- 2 Extraiga del rack el soporte de transporte para estabilización del chasis (opcional) si está presente.

 **NOTA:** Para transportar sistemas que ya están instalados en el rack, asegúrese de que los dos soportes de transporte para estabilización del chasis (opcionales) se encuentren en su lugar.

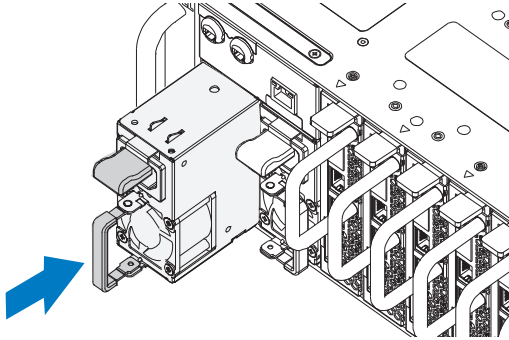
- 3 Apriete los tornillos mariposa cautivos para fijar las pestañas del sistema a la parte frontal del rack.
- 4 Instale el tope del poste y fíjelo con tornillos M5.

 **NOTA:** Asegúrese de que el mecanismo de liberación del pestillo esté colocado correctamente.

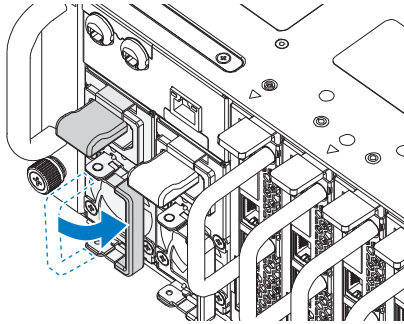


Llenado del sistema

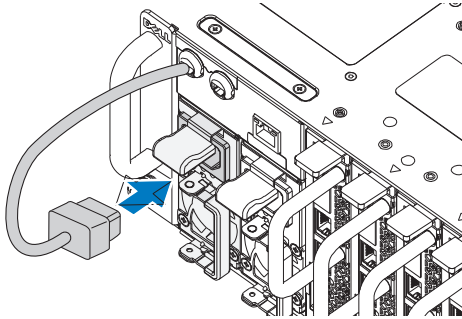
- 1 Introduzca la unidad de fuente de alimentación en el sistema hasta que quede alineada con la carcasa y el pestillo de liberación se bloquee.



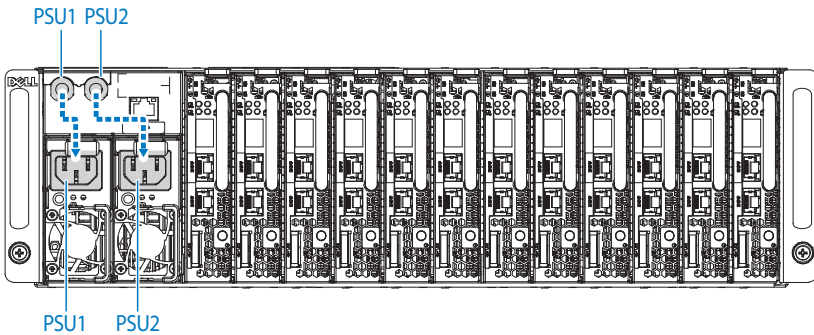
- 2 Cierre el asa de la unidad de fuente de alimentación.



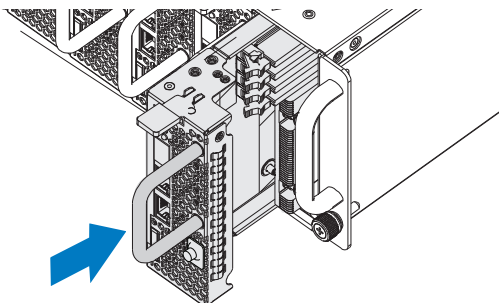
- 3 Conecte el cable de alimentación del chasis a la unidad de fuente de alimentación.



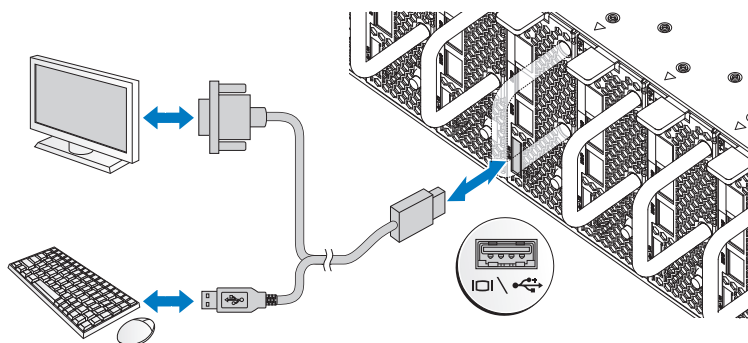
NOTA: En la ilustración siguiente se muestra la configuración correcta de los cables de alimentación de CA integrales al chasis y los zócalos de la unidad de fuente de alimentación (PSU).



- 4 Instale los módulos. Introduzca el módulo en el sistema hasta que quede alineado con la carcasa y el pestillo de liberación se bloquee.



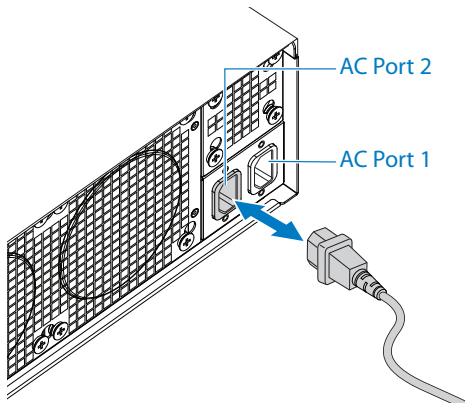
Conexión del teclado, el ratón y el monitor



El conector de la parte frontal del sistema tiene un icono que indica qué cable debe conectarse. Conecte un teclado, un ratón o un monitor (opcional).

Conexión de los cables de alimentación

- 1 En la parte posterior del sistema, conecte el cable de alimentación al zócalo de alimentación del sistema.



- 2 Conecte el otro extremo de los cables de alimentación a una toma eléctrica con conexión a tierra o a otra fuente de energía, como por ejemplo un sistema de alimentación ininterrumpida o una unidad de distribución de alimentación.

NOTA: El puerto de CA 1 suministra alimentación a PSU1, y el puerto de CA 2 suministra alimentación a PSU2. Consulte el paso 3, Llenado del sistema, para obtener más información.

Encendido del sistema

Cuando se conecta el sistema a una fuente de energía, se enciende automáticamente. Consulte la publicación *Using the Baseboard Management Controller Guide* (Guía para el uso de la controladora de administración de la placa base) en support.dell.com/manuals.

Instalación del sistema operativo

Para instalar un sistema operativo por primera vez, consulte la documentación de instalación y configuración del sistema operativo. Asegúrese de que el sistema operativo esté instalado antes de instalar hardware o software no adquiridos con el sistema.

Sistemas operativos admitidos

- Microsoft Windows Server 2008 Enterprise Edition versión 2 (64 bits)
- Microsoft Windows HPC 2008 versión 2
- Microsoft HyperV
- Red Hat Enterprise Linux 6.0 (64 bits)
- SUSE Linux Enterprise Server 11 SP1 (64 bits)
- Citrix XenServer Enterprise Edition 5.6



NOTA: Para obtener la información más reciente sobre los sistemas operativos admitidos, visite support.dell.com.

Otra información útil que puede necesitar



AVISO: Consulte la información sobre normativas y seguridad suministrada con el sistema. La información sobre la garantía puede estar incluida en este documento o constar en un documento aparte.

Consulte el *Manual del propietario del hardware* para obtener información sobre las características del sistema, la solución de problemas y la sustitución de componentes. Este documento está disponible en support.dell.com/manuals.

Consulte la publicación *Using the Baseboard Management Controller Guide* (Guía para el uso de la controladora de administración de la placa base) en support.dell.com/manuals.



NOTA: Compruebe si hay actualizaciones y, si las hay, léalas antes de proceder a la instalación, puesto que a menudo sustituyen la información contenida en otros documentos.

Información de la NOM (sólo para México)

La información que se proporciona a continuación aparece en el dispositivo descrito en este documento, en cumplimiento de los requisitos de la Norma Oficial Mexicana (NOM):

Importador	Dell Inc. de México, S.A. de C.V. Paseo de la Reforma 2620 – 11° Piso Col. Lomas Altas 11950 México, D.F.
Número de modelo	B04S
Voltaje de alimentación	200-240 V CA
Frecuencia	50/60 Hz
Consumo eléctrico	9 A para cada entrada de alimentación

Especificaciones técnicas

Procesador (por placa base)

Tipo de procesador	AMD Phenom II 910e, 2,6 GHz, 4 núcleos AMD Athlon II 610E, 2,4 GHz, 4 núcleos AMD Athlon II 260U, 1,6 GHz, 2 núcleos
--------------------	---

Bus de expansión (por placa base)

Tipo de bus	Conector PCI-E x1 para señal de banda lateral
Bus PCIe interno	1, SR5650(GPP3): PCI-E x2,x1,x1,x1,x1,x4 3, SP5100: PCI 32/33

Memoria (por placa base)

Arquitectura	UDDR3 a 1 333
Zócalos de módulo de memoria	4 DDR3 sin búfer de cuatro canales 800/1 066/1 333
Capacidades del módulo de memoria	
RAM mínima	2 GB
RAM máxima	16 GB

Unidades (por placa base)

Unidades de disco duro	Compatibilidad con SATA II (4 canales): <ul style="list-style-type: none">• 3,5" HDD x2 (capacidad máx. 2 TB por unidad)• 2,5" HDD x4 (capacidad máx. 500 GB por unidad), SSD
------------------------	--

Conectores (por placa base)

Parte posterior	
NIC	2
Serie (interno)	1
USB (a través de cable Y)	2
Vídeo (a través de cable Y)	1
Puerto KVM sobre IP	1

Vídeo

Tipo de vídeo	AST2050
Memoria de vídeo	SDRAM DDR2 de 128 MB

Alimentación

Fuente de alimentación de CA
(por fuente de alimentación)

Potencia	1 400 W
Voltaje	200-240 V CA, 50/60 Hz, 9,6 A máx.
Disipación de calor	47,65 BTU/h (13,95 W) máx.
Corriente de conexión máxima	55 A máx.

Características físicas

Dimensiones del sistema de módulos
(con HDD de 3,5")

Tamaño de módulo estándar:	613,3 mm x 124 mm x 42,45 mm (8 módulos)
Tamaño de módulo VLP:	613,3 mm x 124 mm x 27,7 mm (12 módulos)
Placa base	1
Unidades de disco duro (3,5")	2
Placa de la unidad de disco duro (3,5")	1

Dimensiones del sistema de módulos
(con HDD de 2,5")

Tamaño de módulo estándar:	613,3 mm x 124 mm x 42,45 mm (8 módulos)
Tamaño de módulo VLP:	613,3 mm x 124 mm x 27,7 mm (12 módulos)
Placa base	1
Unidades de disco duro (2,5")	4
Placa de la unidad de disco duro (3,5")	1

Chasis

Altura	13 cm
Anchura	44,7 cm
Profundidad	75 cm
Peso (cargado: peso máximo)	Configuración con 8 módulos: 45 kg Configuración con 12 módulos: 51,22 kg
Peso (vacío)	Configuración con 8 módulos: 18,3 kg Configuración con 12 módulos: 19,3 kg

Especificaciones ambientales

NOTA: Para obtener información adicional sobre medidas ambientales relativas a configuraciones del sistema específicas, vaya a dell.com/environmental_datasheets.

Temperatura

En funcionamiento	De 10 a 35 °C con una gradación de temperatura máxima de 10 °C por hora
Flujo de aire a velocidad máxima del ventilador (CFM) y a la temperatura máxima	140 CFM (8 módulos) 285 CFM (12 módulos)
Flujo de aire a velocidad nominal del ventilador (CFM) y a la temperatura nominal	40 CFM (8 módulos) 60 CFM (12 módulos)
En almacenamiento	De -40 a 65 °C con una gradación de temperatura máxima de 20 °C por hora

Humedad relativa

En funcionamiento	Del 20 al 80% (sin condensación) con una gradación de humedad máxima del 10% por hora
En almacenamiento	Del 5 al 95% (sin condensación)

Vibración máxima

En funcionamiento	0,26 Grms a 5–350 Hz
En almacenamiento	1,87 Grms a 10-500 Hz durante 15 minutos

Impacto máximo

En funcionamiento	Un choque en el sentido positivo del eje z (un choque en cada lado del sistema) de 31 G durante 2,6 ms en la orientación de funcionamiento
En almacenamiento	Seis choques ejecutados consecutivamente en los ejes x, y y z positivo y negativo (un choque en cada lado del sistema) de 71 G durante un máximo de 2 ms Seis choques ejecutados consecutivamente en los ejes x, y y z positivo y negativo (un choque en cada lado del sistema) de onda cuadrada alisada de 22 G con cambio de velocidad a 508 cm/s

Especificaciones ambientales (continuación)

Altitud

En funcionamiento

De -16 a 3 048 m

NOTA: Para altitudes superiores a 900 m, la temperatura máxima de funcionamiento se reduce 1 °C cada 300 m.

En almacenamiento

De -16 a 10 600 m

Nivel de contaminación atmosférica

Clase

G2 o menos de acuerdo con
ISA-S71.04-1985

Dell PowerEdge C5125

Sisteminizi Kullanmaya Başlarken

Düzenleyici Model: B04S



Notlar, Dikkat Edilecek Noktalar ve Uyarılar



NOT: Not, kullanıcının bir bilgisayar sistemini daha iyi kullanmasına yardımcı olan önemli bilgileri gösterir.



DIKKAT: Dikkat, yönergelere uyulmadığında donanımın zarar görebileceğini veya veri kaybı olabileceğini belirtir.



UYARI: UYARI, meydana gelebilecek olası maddi hasar, fiziksel yaralanma veya ölüm tehlikesi anlamına gelir.

Bu belgedeki bilgiler önceden bildirilmeksizin değiştirilebilir.

© 2011 Dell Inc. Tüm hakları saklıdır.

Dell Inc.'in yazılı izni olmadan bu belgelerin herhangi bir şekilde çoğaltılması kesinlikle yasaktır.

Bu metindeki ticari markalar: Dell™, DELL logosu ve PowerEdge™ Dell Inc. şirketinin ticari markalarıdır. AMD®, AMD Phenom™ ve AMD Athlon™ Advanced Micro Devices, Inc. şirketinin ticari bir markasıdır. Microsoft® ve Windows® Amerika'daki ve/veya diğer ülkelerdeki Microsoft Corporation'ın ticari markaları ya da tescilli ticari markalarıdır. Red Hat® ve Red Hat Enterprise Linux® Amerika'da ve/veya diğer ülkelerde Red Hat, Inc. şirketinin tescilli ticari markalarıdır. SUSE™, Novell Inc. şirketinin ABD ve diğer ülkelerdeki tescilli ticari markasıdır. Citrix®, Xen® ve XenServer® Amerika'da ve/veya diğer ülkelerde Citrix System, Inc. şirketinin tescilli ticari markaları ya da ticari markalarıdır. VMware® Amerika ve/veya diğer ülkelerde VMware, Inc. şirketinin tescilli ticari markasıdır.

Bu yayında, marka ve adların sahiplerine ya da ürünlerine atıfta bulunmak için başka ticari marka ve ticari adlar kullanılabilir. Dell Inc. kendine ait olanların dışındaki ticari markalar ve ticari isimlerle ilgili hiçbir mülkiyet hakkı olmadığını beyan eder.

Düzenleyici Model B04S

Mart 2011

P/N R5VKT


Rev. A00

DİKKAT: Sınırlı Erişim Yeri

Bu sunucu, Cl.1.2.7.3 / IEC 60950-1: 2001 içinde tanımlandığı şekilde sadece sınırlı erişim yerlerine montaj amacıyla tasarlanmıştır. Cl.1.2.7.3 / IEC 60950-1: 2001 içinde bu koşullar aşağıdaki şekilde tanımlanmıştır:

- Erişim sadece servis personeli veya sınırlı erişim yerine uygulanan kısıtlamaların nedenleri ve alınacak önlemler hakkında bilgilendirilmiş kişiler tarafından sağlanabilir.
- Erişim bir alet veya kilit-anahtar veya diğer güvenlik araçlarının kullanımı ile yapılır ve sınırlı erişim yerinden sorumlu kişi tarafından kontrol edilir.


Kurulum ve Yapılandırma


 **UYARI: Aşağıdaki prosedürü uygulamadan önce, sistemle birlikte gelen güvenlik yönergelerini okuyun ve bu yönergelere uyun.**


Sistemi Paketinden Çıkarma

Sisteminizi paketinden çıkarın ve tüm parçaların tamam olup olmadığını kontrol edin.

Aletsiz Ray Çözümünün Monte Edilmesi

 **UYARI: Sistemi kaldırmamız gerektiğinde, başkalarından yardım isteyin. Yaralanmadan kaçınmak için, sistemi kendiniz kaldırmaya çalışmayın.**

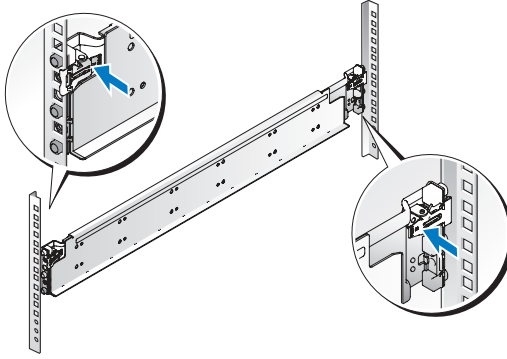
 **UYARI: Sistem rafa sabitlenmez veya ray üzerine monte edilmez. Kişisel yaralanmaları veya sistemin hasar görmesini önlemek için, montaj ve söküm sırasında sistemi yeteri kadar desteklemelisiniz.**

 **UYARI: Potansiyel elektrik çarpma tehlikesini önlemek için, raf montajında üçüncü bir kablo topraklama iletkeni gereklidir. Raf ekipmanı uygun soğutmanın sürdürülebilmesi için sisteme yeterli hava akışı sağlamalıdır.**

 **DİKKAT: Kare delikli bir rafa ray montajı yaparken kare askının kare deliklerin içinden kayarak geçtiğinden emin olun.**

 **DİKKAT: Doğru montaj için kare saplamalar raf direklerine yaslanmalıdır.**

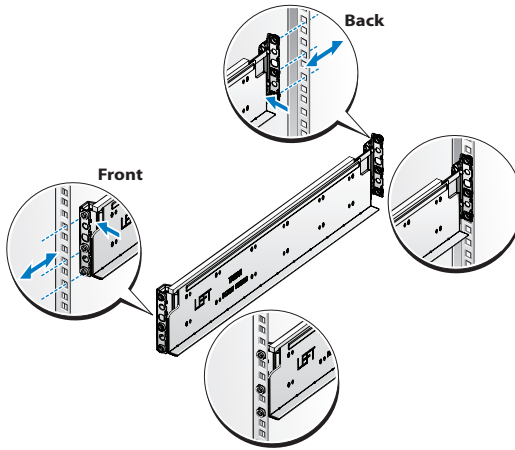
- 1 Ray mandallarını açmak için uç parça orta noktalarındaki mandal serbest bırakma düğmelerini çekin.



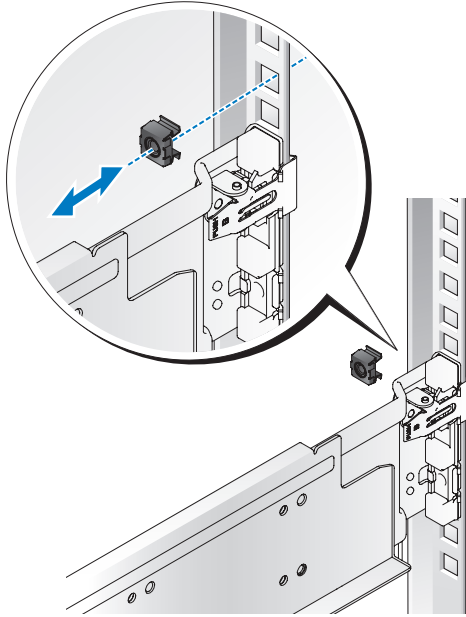
- 2 Birinci U'nun alt deliğindeki ve ikinci U'nun üst deliğindeki askıları oturtmak için rayların uç parçalarını dikey raf flanşları üzerinde hizalayın. Mandal yerine kilitlenceye kadar rayın arka ucunu birbirine geçirin.



NOT: Raylar hem kare delikli hem yuvarlak delikli raflarda kullanılabilir.



3 Tespit somununu rafa yerleştirin.



4 Ön uç parçasını dikey flanşa yerleştirip oturtmak için 1 ila 4ncü adımları tekrarlayın.

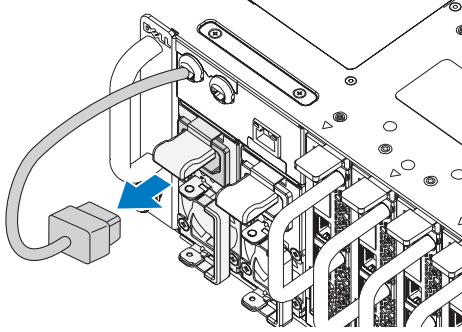


NOT: Rayları çıkarmak için, uç parçasının ortasındaki mandal serbest bırakma düğmesini çekin ve her rayı yerinden çıkarın.

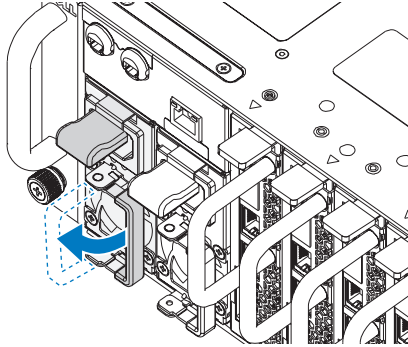
Sistemin Monte Edilmesi

Sistem Şasesini Boşaltın

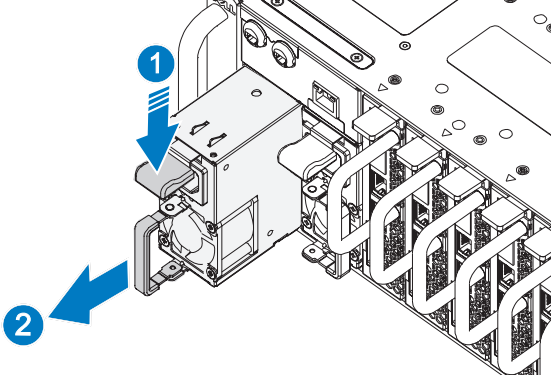
- 1 Güç kablosunu güç kaynağı biriminden çıkarın.



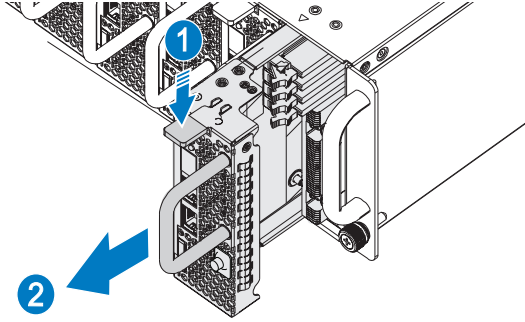
- 2 Güç kaynağı birimi tutma sapını çekerek açın.



- 3 Serbest bırakma mandalını aşağıya doğru bastırın ❶.
- 4 Güç kaynağı birimini çekerek sistemden çıkarın ❷.



- 5 Serbest bırakma mandalını aşağı doğru bastırın ❶ ve sistem ❷'den kızıağı çıkartın.



Sistemin Rafa Kurulması

⚠ UYARI: Sistemi kaldırmamız gerektiğinde, başkalarından yardım isteyin. Yaralanmadan kaçınmak için, sistemi kendiniz kaldırmaya çalışmayın.

1 Sistemi rafın içine doğru kaydırın.

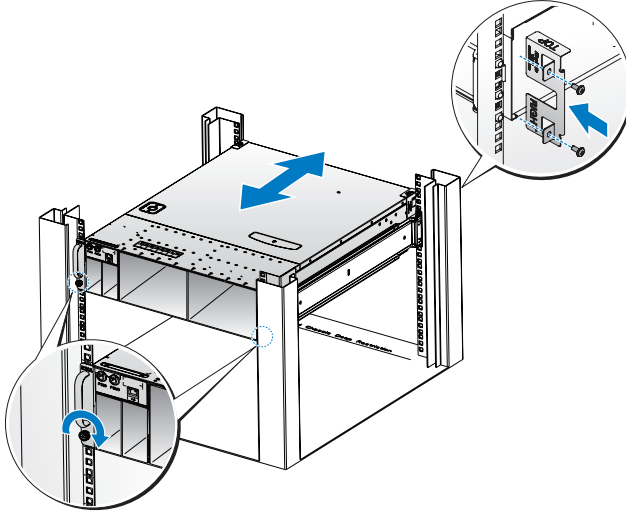
2 Varsa raftaki şase dengeleyici nakliye braketini (isteğe bağlı) çıkarın.

🔪 NOT: Rafa halihazırda monte edilmiş sistemleri taşımak için iki adet şase dengeleyici nakliye braketinin (isteğe bağlı) takılı olduğundan emin olun.

3 Sistemin çıkıntılarını rafın ön kısmına sabitlemek için tespit vidalarını sıkın.

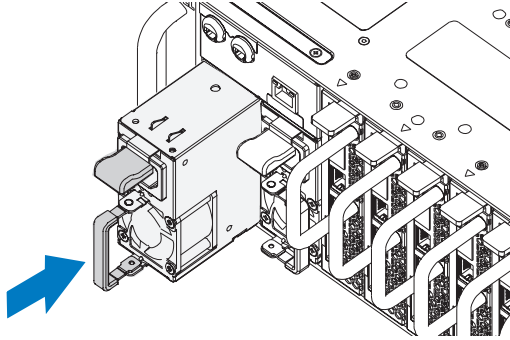
4 Durdurma braketini direğe takın ve M5 vidalarla sabitleyin.

🔪 NOT: Mandal bırakma mekanizmasının doğru takıldığından emin olun.

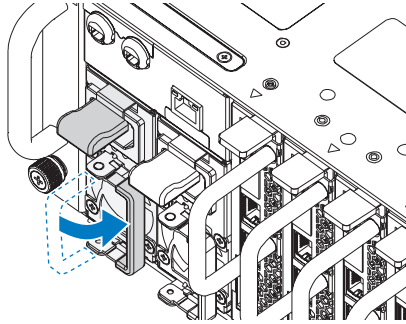


Sistemin Toplanması

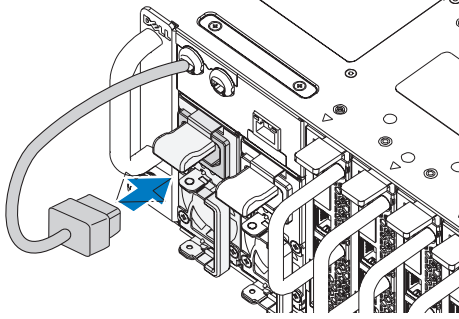
- 1 Güç kaynağı birimini kasaya ve serbest bırakma kilitlerine yaslanıncaya kadar sisteme yerleştirin.



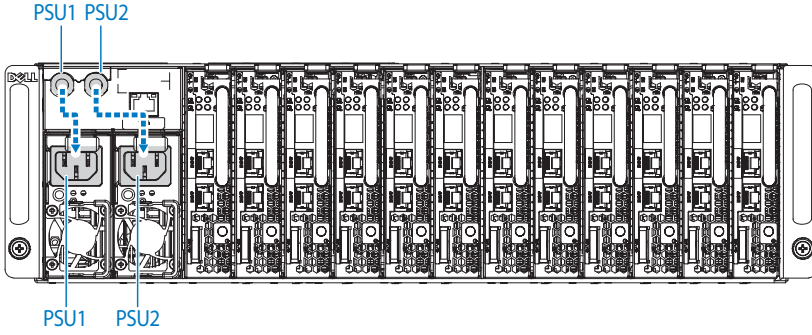
- 2 Güç kaynağı birimi tutma sapını kapatın.



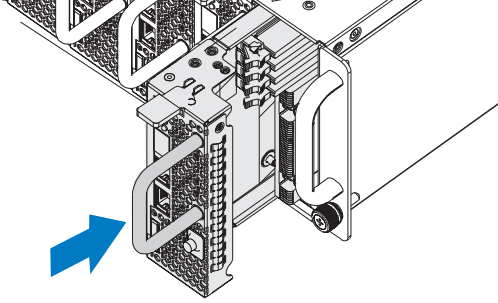
3 Şase güç kablosunu güç kaynağı birimine takın.



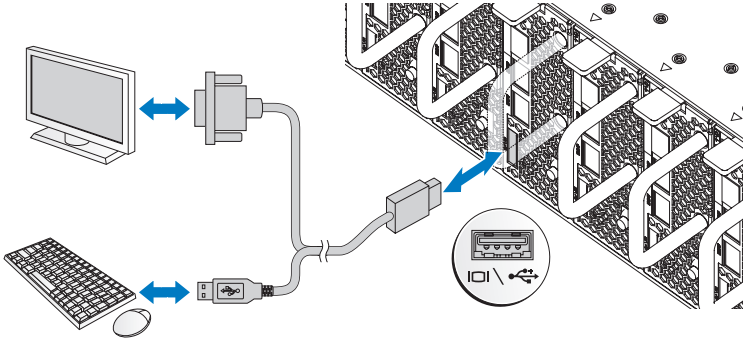
NOT: Dahili şase AC güç kablolarının PSU soketlerine doğru yapılandırması aşağıdaki şekilde gösterildiği gibidir.



- 4 Kızakları takın. Kızađı kasaya yaslanıncaya ve serbest bırakma mandalı kilitleninceye kadar sisteme dođru itin.



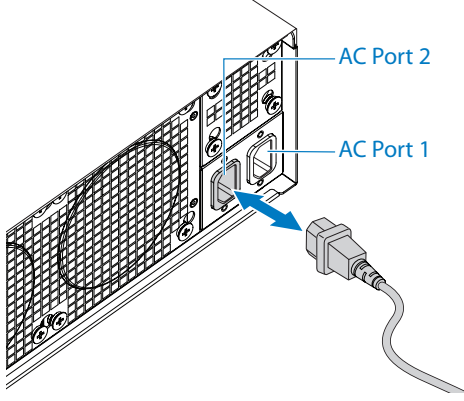
Klavye, Fare ve Monitörün Bađlanması



Sisteminizin ön kısmında yer alan konnektör hangi kablonun takılacađını gösteren bir simgeye sahiptir. Klavye, fare veya monitör (isteđe bađlı) takabilirsiniz.

Güç Kablolarını Bağlama

- 1 Sistemin arkasında, şebeke güç kablosunu sistemin güç soketine takın.



- 2 Güç kablolarının diğer ucunu topraklı bir elektrik prizine ya da kesintisiz güç kaynağı ya da güç dağıtım birimi gibi ayrı bir güç kaynağına takın.

NOT: AC Port 1, PSU1 için, ACP Port 2, PSU2 için güç sağlar. Daha fazla bilgi için adım 3' Sistemin Toplanması bakınız.

Sistemin Açılması

Sistem bir güç kaynağına bağlandığında otomatik olarak açılır. Bkz. *Anakart Yönetim Kontrolörü Kılavuzunun Kullanılması* - support.dell.com/manuals.

İşletim Sistemi Kurulumunu Tamamlama

İşletim sistemini ilk defa kurmak için, işletim sisteminize ait kurulum ve yapılandırma belgelerine bakın. İşletim sisteminin sistemle birlikte satın alınmamış donanım veya yazılım kurulmadan önce kurulduğundan emin olun.

Desteklenen İşletim Sistemleri

- Microsoft Windows Server 2008 Enterprise Edition Release 2 (64-bit)
- Microsoft Windows HPC 2008 Release 2
- Microsoft HyperV
- Red Hat Enterprise Linux 6.0 (64-bit)
- SUSE Linux Enterprise Server 11 SP1 (64-bit)
- Citrix XenServer Enterprise Edition 5.6



NOT: Desteklenen işletim sistemlerine ilişkin en son bilgiler için bkz. support.dell.com.

İhtiyacınız Olabilecek Diğer Bilgiler



UYARI: Sisteminizle birlikte gelen güvenlik ve düzenleme bilgilerine bakın. Garanti bilgileri bu belgeye dahil edilmiş veya ayrı bir belge olarak eklenmiş olabilir.

Sistem özellikleri, sorun giderme ve bileşen değişimi hakkındaki bilgiler için *Donanım Sahibinin Kılavuzu*'na bakınız. Bu belge support.dell.com/manuals adresinde bulunmaktadır.

support.dell.com/manuals adresinde *Anakart Yönetim Kontrolörünün Kullanılmasına dair Kılavuza* bakınız.



NOT: Her zaman güncellemeleri kontrol edin ve genellikle diğer belgelerdeki bilgileri geçersiz kıldığından önce güncellemeleri okuyun.

Teknik Özellikler

İşlemci (Her Sistem Kartı için)

İşlemci tipi	AMD Phenom II 910e, 2.6 GHz, 4 çekirdekli AMD Athlon II 610E, 2.4 GHz, 4 çekirdekli AMD Athlon II 260U, 1.6 GHz, 2 çekirdekli
--------------	---

Genişletme Veriyolu (Her Sistem Kartı için)

Veriyolu türü	PCI-E x1 konektörü - yan bant sinyali için
Dahili PCIe Bus	1, SR5650(GPP3): PCI-E x2,x1,x1,x1,x1,x4 3, SP5100: PCI 32/33

Bellek (Her Sistem Kartı için)

Mimari	UDDR3-1333
Bellek modülü soketleri	4 Dört Kanallı Unbuffered DDR3 800/1066/1333
Bellek modülü kapasiteleri	
Minimum RAM	2 GB
Maksimum RAM	16 GB

Sürücüler (Her Sistem Kartı için)

Sabit sürücüler	SATAII (4 kanal) desteği: <ul style="list-style-type: none">• 3.5" HDD x2 (Maksimum Kapasite sürücü başına 2 TB)• 2.5" HDD x4 (Maksimum Kapasite sürücü başına 500 GB), SSD
-----------------	--

Konnektörler (Her Sistem Kartı için)

Arka	
NIC	2
Seri (dahili)	1
USB (Y kablo üzerinden)	2
Video (Y kablo üzerinden)	1
IP bağlantı noktası üzerinden KVM	1

Video

Video türü	AST2050
Video belleđi	128 MB DDR2 SDRAM

Power (Güç)

AC güç kaynađı (güç kaynađı başına)

Watt Deđeri	1400 W
Gerilim	200-240 VAC, 50/60 Hz, 9.6 A maks.
Isı dađıtımı	47.65 BTU/sa maksimum
Maksimum boşalma akımı	55 A maks.

Fiziksel

Kızak sistemi boyutu (3.5" HDD ile)

Standart kızak boyutu:	613.3 mm x 124 mm x 42.45 mm (8 kızak)
VLP kızak boyutu:	613.3 mm x 124 mm x 42.45 mm (12 kızak)
Ana kart	1
Sabit sürücüler (3.5")	2
Sabit sürücü kartı (3.5")	1

Kızak sistemi boyutu (2.5" HDD ile)

Standart kızak boyutu:	613.3 mm x 124 mm x 42.45 mm (8 kızak)
VLP kızak boyutu:	613.3 mm x 124 mm x 27.7 mm (12 kızak)
Ana kart	1
Sabit sürücüler (2.5")	4
Sabit sürücü kartı (3.5")	1

Kasa

Yükseklik	13 cm (5.1 in)
Genişlik	44,7 cm (17,6 inç)
Derinlik	75 cm (29,5 inç)
Ağırlık (yükli: maksimum ağırlık)	8 kızaklı yapılandırma: 45 kg (99.21 lbs.) 12 kızaklı yapılandırma: 51.22 kg (112.92 lbs.)
Ağırlık (boş durumda)	8 kızaklı yapılandırma: 18.3 kg (40.34 lbs.) 12 kızaklı yapılandırma: 19.3 kg (42.55 lbs.)

Çevre Özellikleri

NOT: Belirli sistem yapılandırmalarına ilişkin çevresel ölçümlerle ilgili ek bilgi için, bkz. www.dell.com/environmental_datasheets.

Sıcaklık

Çalışma	Saatte maksimum 10°C'lik sıcaklık değişimli 10° - 35°C (50°F - 95°F)
Pik sıcaklıkta maksimum fan hızında (CFM) hava akışı	140 CFM (8 kızak) 285 CFM (12 kızak)
Pik sıcaklıkta nominal fan hızında (CFM) hava akışı	40 CFM (8 kızak) 60 CFM (12 kızak)
Depolama	Saatte maksimum 20°C'lik sıcaklık değişimli -40° - 65°C

Bağıl Nem

Çalışma	Saatte maksimum %10'luk nem değişimli %20 - %80 (yoğunlaşmasız)
Depolama	%5 - %95 (yoğunlaşmasız)

Çevresel (devamı)

Maksimum titreşim

Çalışma	5–350 Hz'te 0.26 Grm
Depolama	15 dakika için 10–500 Hz'de 1,87 Grm

Maksimum sarsıntı

Çalışma	Çalışma yönünde 2,6 ms için 31 G'lik pozitif z ekseninde (sistemin her tarafında tek darbe) tek sarsıntı darbesi
Depolama	2 ms'ye kadar 71 G'lik pozitif ve negatif x, y ve z eksenlerinde (sistemin her bir tarafında tek darbe) art arda uygulanan altı sarsıntı darbesi 2 ms'ye kadar pozitif ve negatif x, y ve z eksenlerinde (sistemin her bir tarafında tek darbe) art arda uygulanan altı sarsıntı darbesi 200 inch/saniyede hız değişimine sahip 22G eşit kare dalga akımı

Yükseklik

Çalışma	-16 ila 3.048 m NOT: 900 metrenin üzerindeki rakımlarda, maksimum çalışma sıcaklığı 1°C/300 m oranında düşer.
Depolama	-16 ila 10.600 m

Havadan Geçen Madde Düzeyi

Sınıf	ISA-S71.04-1985 ile tanımlanan biçimde G2 veya daha düşük
-------	---


Dell PowerEdge C5125

תחילת העבודה עם המערכת

דגם תקינה: B04S



הערות, התראות ואזהרות

 **הערה:** הערה מציינת מידע חשוב שיסייע למשתמש לנצל מערכת מחשב בצורה טובה יותר.

 **התראה:** התראה מציינת סכנה של נזק אפשרי לחומרה או של אובדן נתונים עקב אי ציות להנחיות.

 **אזהרה:** אזהרה מציינת אפשרות לנזק לרכוש, לפגיעה גופנית או למוות.

המידע במסמך זה עשוי להשתנות ללא הודעה מוקדמת.
© 2011 Dell Inc. כל הזכויות שמורות.

כל איסור מוחלט על שעתוק חומרים אלה, בכל דרך שהיא, ללא קבלת רשות בכתב מאת Dell Inc.

סימני מסחר המופיעים במסמך: Dell™, הלוגו של DELL ו-PowerEdge™ הם סימני מסחר של Dell Inc. השמות AMD®, AMD Phenom™ ו-AMD Athlon™ הם סימני מסחר רשומים של Advanced Micro Devices, Inc. השמות Microsoft® ו-Windows® הם סימני מסחר או סימני מסחר רשומים של Microsoft Corporation בארצות הברית ו/או במדינות אחרות. Red Hat® ו-Red Hat Enterprise Linux® הם סימני מסחר או סימני מסחר רשומים של Red Hat, Inc. בארה"ב ו/או במדינות אחרות. SUSE™ הוא סימן מסחרי רשום של Novell, Inc. בארה"ב ובמדינות אחרות. Xen®, Citrix®, ו-XenServer® הם סימני מסחר רשומים או סימני מסחר של Citrix Systems, Inc. בארצות הברית ו/או במדינות אחרות. VMware® הוא סימן מסחר רשום או סימן מסחר של VMWare, Inc. בארצות הברית ובמדינות אחרות.

סימנים מסחריים ושמות מסחריים אחרים שעשויים להיות בשימוש בפרסום זה מתייחסים לישויות הטוענות לבעלות על אותם סימנים ושמות או למוצרים של אותן ישויות. Dell Inc. מתנגרת מכל עניין קנייני בסימני מסחר ובשמות מסחר, למעט הסימנים והשמות שלה עצמה.

דגם תקינה B04S

מרץ 2011 מספר חלק R5VKT מהדורה A00

⚠ התראה: אתרים עם גישה מוגבלת

שרת זה מיועד להתקנה אך ורק באתרים שהגישה אליהם מוגבלת, כהגדרתם בסעיף 1.2.7.3 של IEC 60950-1: 2001, שבהם חלים שני התנאים הבאים:

- הגישה אפשרית רק לאנשי שירות או למשתמשים שקיבלו הנחיות באשר לסיבות ההגבלות החלות על האתר ולגבי אמצעי הזהירות שיש לנקוט.
- הגישה מתבצעת על ידי שימוש בכלי או במפתח ומנועול או באמצעי אבטחה אחר ונמצאת בשליטת הגורם המוסמך הנושא באחריות לאתר.

התקנה וקביעת תצורה

⚠ **אזהרה:** לפני שתבצע את ההליך הבא, עיין בהוראות הבטיחות המצורפות למערכת ופעל לפיהן.

הוצאת המערכת מהאריזה

הוצא את המערכת וזהה את כל הפריטים.

התקנת פתרון המסילה ללא כלים

⚠ **אזהרה:** בכל פעם שעליך להרים את המערכת, בקש עזרה מאנשים אחרים. כדי למנוע אפשרות פציעה, אל תנסה להרים את המערכת בעצמך.

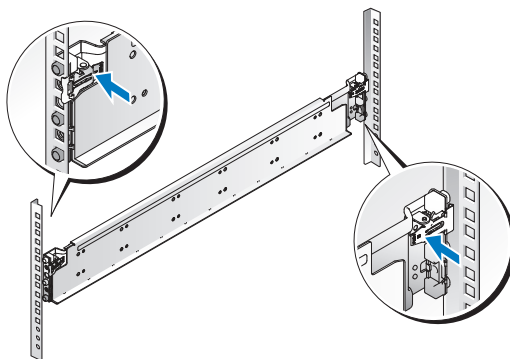
⚠ **אזהרה:** המערכת אינה מחוברת לארון התקשורת או מורכבת על המסילות. כדי למנוע פציעה גופנית או נזק למערכת, יש לתמוך במערכת בזמן ההתקנה וההסרה.

⚠ **אזהרה:** כדי למנוע סכנת התחשמלות, יש להתקין מוליך הארקה בהתקנת המערכת בארון התקשורת. על הציוד בארון התקשורת לספק זרימת אוויר מספקת כדי לקרר את המערכת כיאור.

⚠ **התראה:** בהתקנה של מסילות בארון תקשורת עם נקבים רבועים, חשוב להבטיח כי הפינים הרבועים יחליקו אל תוך הנקבים הרבועים.

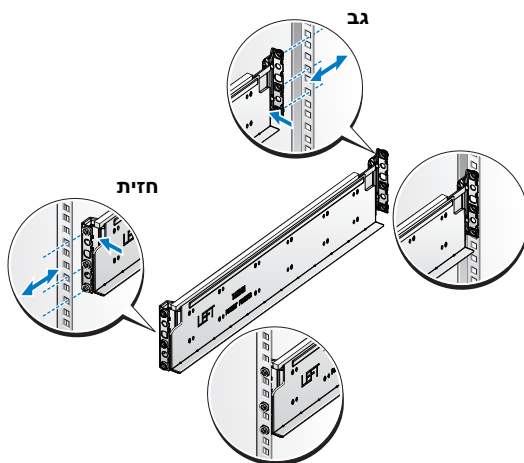
⚠ **התראה:** לצורך התקנה נכונה, יש ליישר את הכפתורים המרובעים ביחס לקצות ארון התקשורת.

1 משוך את לחצני השחרור של התפס במרכז מעצור הקצה כדי לפתוח את התפסים של המסילה.

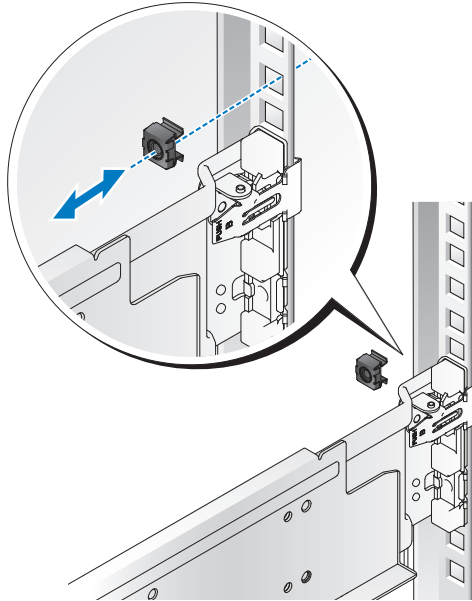



2 ישר את מעצורי הקצה של המסילות ביחס לאוגנים האנכיים של ארון התקשורת, כך שהפינים ייכנסו לנקב התחתון של ה-U הראשון ולנקב העליון של ה-U השני. דחף את המסילה אחורה עד שהתפס יינעל במקומו.

הערה: ניתן להשתמש במסילות בארונות תקשורת עם נקבים רבועים ועגולים גם יחד.



3 הכנס את אום הכלוב לארון התקשורת.

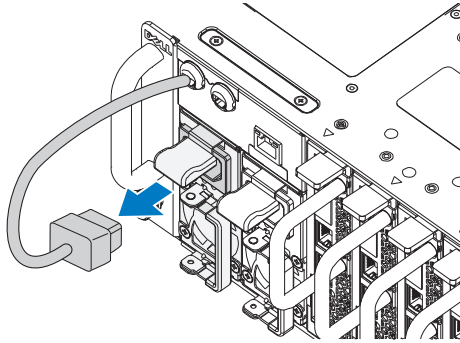


4 חזור על שלב 1 עד 4 כדי למקם ולקבע את מעצור הקצה הקדמי אל האוגן האנכי.
הערה: כדי להסיר את המסילות, משוך בלחצן השחרור של התפס במרכז מעצור הקצה ושלוף כל מסילה ממקומה. 

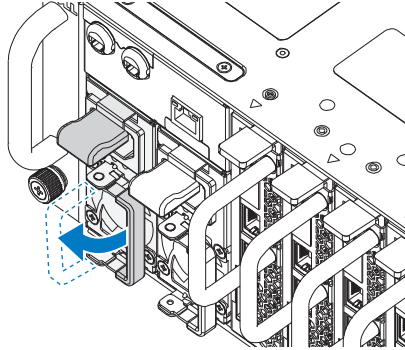
התקנת המערכת

רוקן את תושבת המערכת

1 נתק את כבל המתח מיחידת ספק הכוח.

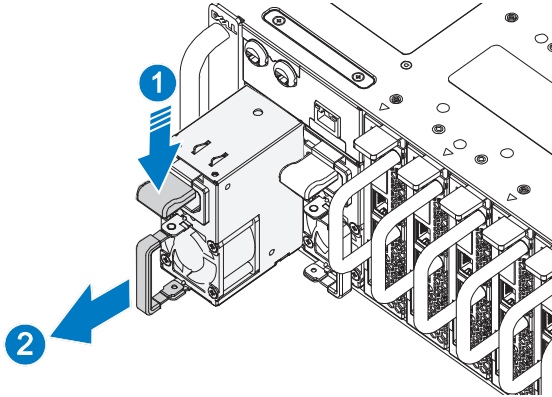


2 משוך את הידית של יחידת ספק הכוח.

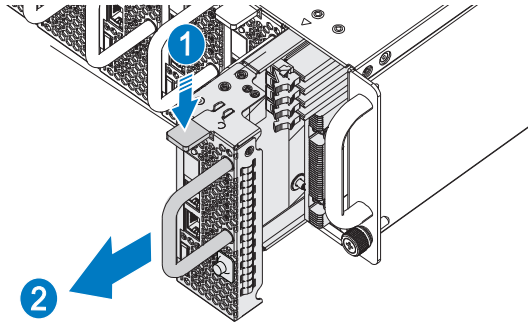


3 לחץ על תפס השחרור 1.

4 משוך את יחידת ספק הכוח והוצא אותה מהמערכת 2.



5 לחץ על תפס השחרור כלפי מטה 1 ושלוף את המזחלת מהמערכת 2.



התקנת המערכת בארון התקשורת

⚠ אזהרה: בכל פעם שעליך להרים את המערכת, בקש עזרה מאנשים אחרים. כדי למנוע אפשרות פציעה, אל תנסה להרים את המערכת בעצמך.

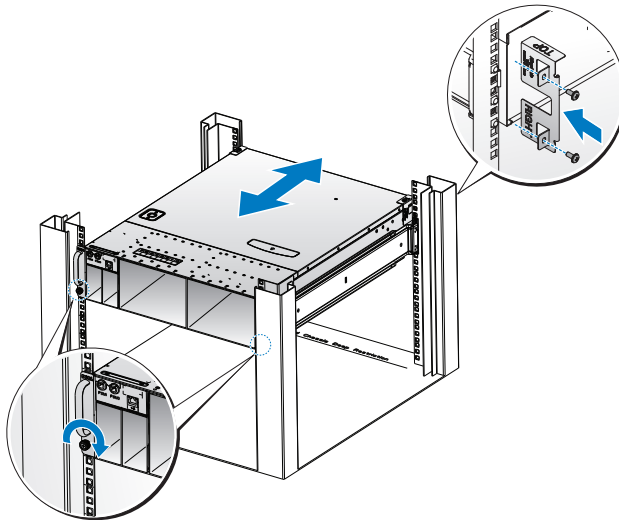
- 1 החלק את המערכת אל תוך ארון התקשורת.
- 2 הסר מארון התקשורת את כן הייצוב (האופציונלי) של המארז המשמש להובלה (אם קיים).

✍ הערה: כדי להוביל מערכות שכבר הותקנו בארון תקשורת, ודא ששני כני הייצוב (האופציונליים) של המארז מותקנים במקומם.

- 3 הדק את בורגי הנעילה כדי לחבר את אוזני המערכת אל חזית ארון התקשורת.

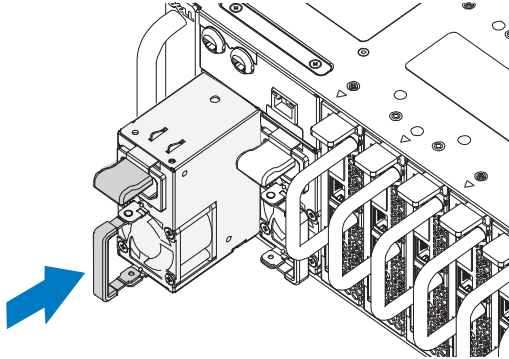
- 4 התקן את כן העצירה על המעמד וחזק אותו עם בורגי M5.

✍ הערה: ודא שמנגנון תפס השחרור נתפס כראוי.

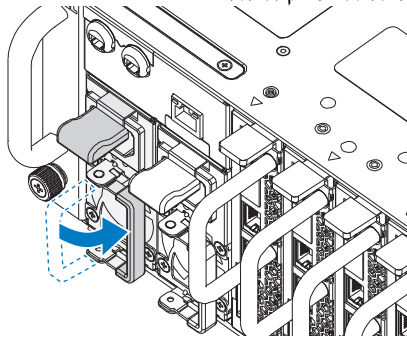


אכלס את המערכת

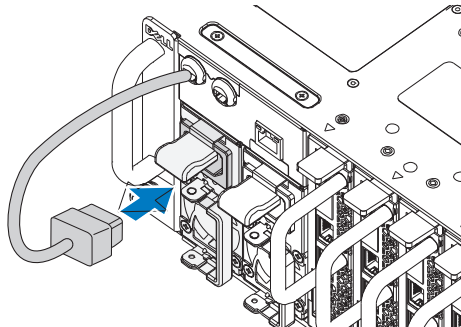
1 דחף את יחידת ספק הכוח למערכת עד שתהיה ישרה ביחס למארז ותפס השחרור יינעל.



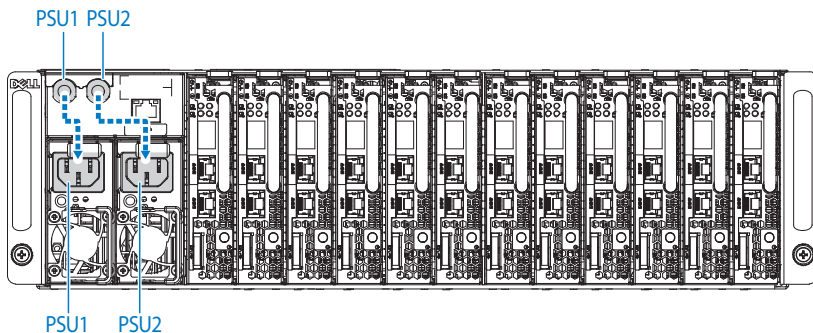
2 סגור את הידית של יחידת ספק הכוח.



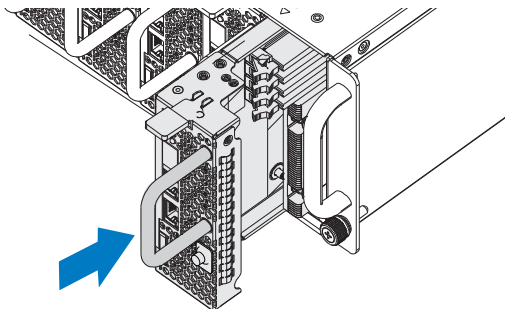
3 חבר את כבל המתח של התושבת ליחידת ספק הכוח.



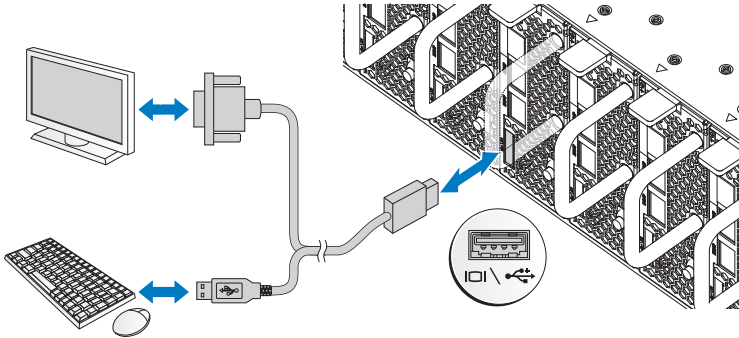
הערה: האיור הבא מציג את התצורה הנכונה של כבלי מתח AC המשולבים בתושבת לשקעי ה-PSU.



4 התקן את המזחלות. דחף את המזחלת למערכת עד שתהיה ישרה ביחס למארז ותפס השחרור יינעל.



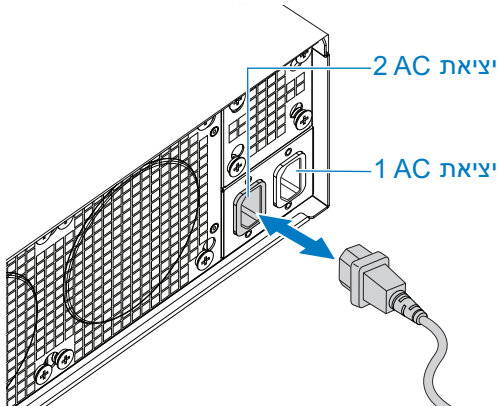
חיבור המקלדת, העכבר והצג



המחבר בחזית המערכת כולל סמל שמציין איזה כבל יש לחבר. חבר את המקלדת, העכבר או הצג (אופציונלי).

חיבור כבלי החשמל

1 בגב המערכת, חבר את כבל החשמל לשקע החשמל של המערכת.



2 חבר את הקצה השני של כבלי המתח לשקע חשמלי מוארק או למקור מתח אחר, כגון מערכת אל-פסק או יחידת חלוקת מתח.

הערה: יציאה 1 AC מספקת מתח ל-PSU1, יציאה 2 ACP מספקת מתח ל-PSU2. לקבלת פרטים נוספים, ראה שלב 3 בסעיף אכלס את המערכת.



הפעלת המערכת

עם חיבור המערכת למקור מתח, היא מופעלת באופן אוטומטי. עיין במדריך *Using the Baseboard Management Controller Guide* (שימוש בבקר ניהול לוח הבסיס) בכתובת support.dell.com/manuals

השלמת ההתקנה של מערכת ההפעלה

כדי להתקין מערכת הפעלה בפעם הראשונה, עיין בתיעוד ההתקנה וקביעת התצורה של מערכת ההפעלה. ודא שמערכת ההפעלה מותקנת לפני שתתקין רכיבי חומרה ותוכנות שלא נרכשו עם המחשב.


מערכות הפעלה נתמכות

- Microsoft Windows Server 2008 Enterprise Edition Release 2 (64-bit)
- Microsoft Windows HPC 2008 Release 2
- Microsoft HyperV
- Red Hat Enterprise Linux 6.0 (64-bit)
- SUSE Linux Enterprise Server 11 SP1 (64-bit)
- Citrix XenServer Enterprise Edition 5.6

הערה: לקבלת המידע העדכני ביותר על מערכות הפעלה נתמכות, ראה support.dell.com




מידע נוסף שעשוי לסייע לך

 אזהרה: עיין במידע בנושא בטיחות ותקנות שסופק עם המערכת. ייתכן שמידע על האחריות כלול במסמך זה או במסמך נפרד.

לקבלת מידע לגבי תכונות המערכת, פתרון בעיות והחלפת רכיבים, עיין במדריך למשתמש – חומרה. מסמך זה זמין בכתובת support.dell.com/manuals.

עיין במדריך *Using the Baseboard Management Controller Guide* (שימוש בבקר ניהול לוח הבסיס) בכתובת support.dell.com/manuals.

 הערה: בדוק תמיד אם קיימים עדכונים והקפד לקרוא את העדכונים תחילה, משום שלעיתים קרובות הם מחליפים מידע הכלול במסמכים אחרים.

מפרט טכני

מעבד (לכל לוח מערכת)

סוג מעבד	AMD Phenom II 910e, 2.6 גייגה-הרץ, ארבע ליבות
	AMD Athlon II 610E, 2.4 גייגה-הרץ, ארבע ליבות
	AMD Athlon II 260U, 1.6 גייגה-הרץ, שתי ליבות

אפיק הרחבה (לכל לוח מערכת)

סוג אפיק	מחבר PCI-E x1 עבור אות פס-צד
אפיק PCIe פנימי	1, SR5650(GPP3) : PCI-E x1, x1, x1, x1, x2 3, SP5100 : PCI 32/33

זיכרון (לכל לוח מערכת)

ארכיטקטורה	UDDR3-1333
שקעים של מודולי זיכרון	זיכרון DDR3 ארבעה ערוצים, ללא אגירה 800/1066/1333
קיבולות מודולי זיכרון	
זיכרון RAM מינימלי	2 גייגה-בתים
זיכרון RAM מקסימלי	16 גייגה-בתים

כוננים (לכל לוח מערכת)

כוננים קשיחים	תמיכה ב-SATAII (ארבעה ערוצים): <ul style="list-style-type: none">שני כונני דיסק קשיח בגודל 3.5 אינץ' (קיבולת מרבית 2 טרה-בתים לכונן)ארבעה כונני דיסק קשיח בגודל 2.5 אינץ' (קיבולת מרבית 500 גייגה-בתים לכונן)
---------------	--

מחברים (לכל לוח מערכת)

גב	
2	כרטיס ממשק רשת (NIC)
1	טורי (פנימי)
2	USB (באמצעות כבל Y)
1	וידאו (באמצעות כבל Y)

מחברים (לכל לוח מערכת) (המשך)	
1	KVM דרך יציאת IP
וידאו	
AST2050	סוג וידאו
DDR2 SDRAM בנפח של 128 מגה-בתיים	זיכרון וידאו
אספקת חשמל	
ספק כוח ז"ח (לכל ספק כוח)	
1400 וואט	הספק חשמלי
200-240 וולט AC, 50/60 הרץ, עד 9.6 אמפר	מתח
עד 47.65 BTU/שעה	פיזור חום
עד 55 אמפר	זרם נכנס מקסימלי
מידות פיזיות	
גודל מערכת המזחלות (עם כונן דיסק קשיח בגודל 3.5 אינץ')	
613.3 מ"מ X 124 מ"מ X 42.45 מ"מ (8 מזחלות)	גודל מזחלת סטנדרטית :
613.3 מ"מ X 124 מ"מ X 27.7 מ"מ (12 מזחלות)	גודל מזחלת VLP :
1	לוח ראשי
2	כוננים קשיחים (3.5 אינץ')
1	לוח כוננים קשיחים (3.5 אינץ')
גודל מערכת המזחלות (עם כונן דיסק קשיח בגודל 2.5 אינץ')	
613.3 מ"מ X 124 מ"מ X 42.45 מ"מ (8 מזחלות)	גודל מזחלת סטנדרטית :
613.3 מ"מ X 124 מ"מ X 27.7 מ"מ (12 מזחלות)	גודל מזחלת VLP :
1	לוח ראשי
4	כוננים קשיחים (2.5 אינץ')
1	לוח כוננים קשיחים (3.5 אינץ')

תושבת	
גובה	13 ס"מ (5.1 אינץ')
רוחב	44.7 ס"מ (17.6 אינץ')
עומק	75 ס"מ (29.5 אינץ')
משקל (טעון : משקל מרבי)	תצורת 8 מזחלות : 45 ק"ג (99.21 ליברה) תצורת 12 מזחלות : 51.22 ק"ג (112.92 ליברה)
משקל (ריק)	תצורת 8 מזחלות : 18.3 ק"ג (40.34 ליברה) תצורת 12 מזחלות : 19.3 ק"ג (42.55 ליברה)

תנאי סביבה

הערה: למידע נוסף על מידות סביבתיות לגבי תצורות מערכת מסוימות, ראה www.dell.com/environmental_datasheets.

טמפרטורה	
הפעלה	10° עד 35° צלזיוס (50° עד 95° פרנהייט) עם שינוי טמפרטורה הדרגתי מרבי של 10° צלזיוס בשעה
זרימת אוויר במהירות מאוורר מרבית (CFM) בטמפרטורת שיא	140 CFM (8 מזחלות) 285 CFM (12 מזחלות)
זרימת אוויר במהירות מאוורר נומינלית (CFM) בטמפרטורה נומינלית	40 CFM (8 מזחלות) 60 CFM (12 מזחלות)
אחסון	40°- עד 65° צלזיוס (40° עד 149° פרנהייט) עם שינוי טמפרטורה הדרגתי מרבי של 20° צלזיוס בשעה
לחות יחסית	
הפעלה	20% עד 80% (ללא עיבוי) עם שינוי לחות הדרגתי מרבי של 10% בשעה
אחסון	5% עד 95% (ללא עיבוי)

תנאי סביבה (המשך)

	רטט מרבי
0.26 Grms ב-5-350 הרץ	הפעלה
1.87 Grms ב-10-500 הרץ למשך 15 דקות	אחסון
	זעזוע מרבי
פעילות זעזוע אחת בציר z החיובי (פעימה אחת בכל צד של המערכת) של 31 G למשך 2.6 אלפיות שנייה באוריינטציה התפעולית	הפעלה
שש פעימות זעזוע המופעלות בזו אחר זו בצירי x, y, z החיוביים והשליליים (פעימה אחת בכל צד של המערכת) בעוצמה של 71 G למשך עד 2 אלפיות שנייה.	אחסון
שש פעימות זעזוע המופעלות בזו אחר זו בצירי x, y, z החיוביים והשליליים (פעימה אחת בכל צד של המערכת)	
מתוך זעזוע גל ריבועי של 22 G עם שינוי מהירות של 508 ס"מ לשנייה (200 אינץ' לשנייה)	
	גובה
16- עד 3,048 מטר (50- עד 10,000 רגל)	הפעלה
הערה: בגבהים שמעל 900 מטרים, טמפרטורת ההפעלה המרבית יורדת בשיעור של 1 מעלה צלסיוס לכל 300 מטרים.	
16- עד 10,600 מ' (50- עד 35,000 רגל)	אחסון
	רמת זיהום אווירי
G2 או פחות, כמוגדר בתקן ISA-S71.04-1985	Class

